



www.simeirrigation.it

FRA - DE

**Catalogue
Général**

***Katalog
Gesamtübersicht***



Notre histoire

SIME a été fondée en 1951 par Antonio Lanzoni, motivée par son amour pour le design technique. Basé dans la prénommée Motor Valley, une région du nord de l'Italie, connue pour la mécanique et proche du fleuve Pô, le plus long d'Italie, le secteur des machines d'irrigation s'est avéré être idéal pour une spécialisation. Après quelques années, SIME s'est spécialisée dans la fabrication de canons d'irrigation à long Portée d'action. Depuis lors, la croissance des parts de marché et la multiplicité des modèles proposés a été continue, SIME est aujourd'hui le leader mondial dans son domaine, exportant vers plus de 70 pays et fournissant les acteurs les plus importants de l'industrie de l'irrigation.

Unsere Geschichte

Antonio Lanzoni machte seine Leidenschaft für technische Lösungen zum Beruf und gründete im Jahr 1951 das Unternehmen SIME. In der Region der Mechanik und Motoren, die heute auf der ganzen Welt als Motor Valley bekannt ist und nur wenige Schritte vom Po Fluss, dem längsten und wasserreichsten Fluss Italiens entfernt ist, befand sich das ideale Umfeld, um Geräte für die Beregnung mit bahnbrechenden Lösungen zu entwickeln und zu erarbeiten. Nach einigen Jahren des Bestehens liegt der Fokus nun insbesondere auf Großflächenregner mit erheblichen Wurfweiten. Seitdem wachsen ständig die Marktanteile und die angebotenen Modelle und SIME sind heute Weltmarktführer in der Branche. Das Unternehmen exportiert in mehr als siebenzig Länder und beliefert die wichtigsten Hersteller in der Beregnungsbranche.

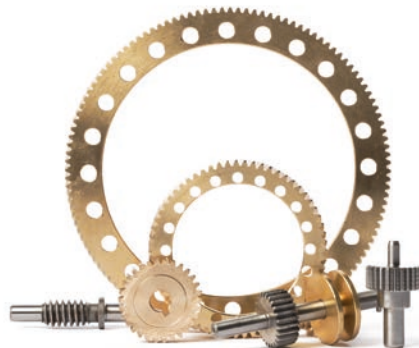


Made in Italy

ISO 9001:2015

Expérience & innovation

Les produits SIME sont l'aboutissement d'un long processus d'amélioration qui a toujours allié une expertise dans le domaine et une passion pour l'innovation. Nos efforts continus pour satisfaire les demandes des clients ont porté les canons et arroseurs SIME à des niveaux de qualité et de polyvalence inégalés, ce qui les rend compatible à un nombre incroyable d'applications différentes. La qualité des produits et services SIME est également garantie par la certification ISO 9001.



Erfahrung & Innovation

SIME-Produkte sind das Ergebnis eines langen und andauernden Verbesserungsprozesses, der seit jeher die jahrzehntelange Erfahrung auf diesem Gebiet und die Suche nach technologischer Weiterentwicklung vereint. Der unermüdliche Versuch, die Kundenanforderungen zu erfüllen, hat die SIME-Regner auf Qualitäts- und Vielseitigkeitsstandards gebracht, die sie für eine Vielzahl verschiedener Anwendungen geeignet machen. Die Qualität der von SIME angebotenen Produkte und Dienstleistungen wird durch die Zertifizierung nach ISO 9001 bestätigt.

Domaines d'application

Anwendungsgebiete



Enrouleur
Beregnungsmaschine



Canon d'extrémité de pivot
Kreisberegnung



Champ de course / hippodrome
Reitschule



Couverture intégrale
Bergnung mit Standrohren



Terrain de sport
Sportplatz



Industriel
Industrie

Canons bras retour lent

Schwingarm Großflächenregner

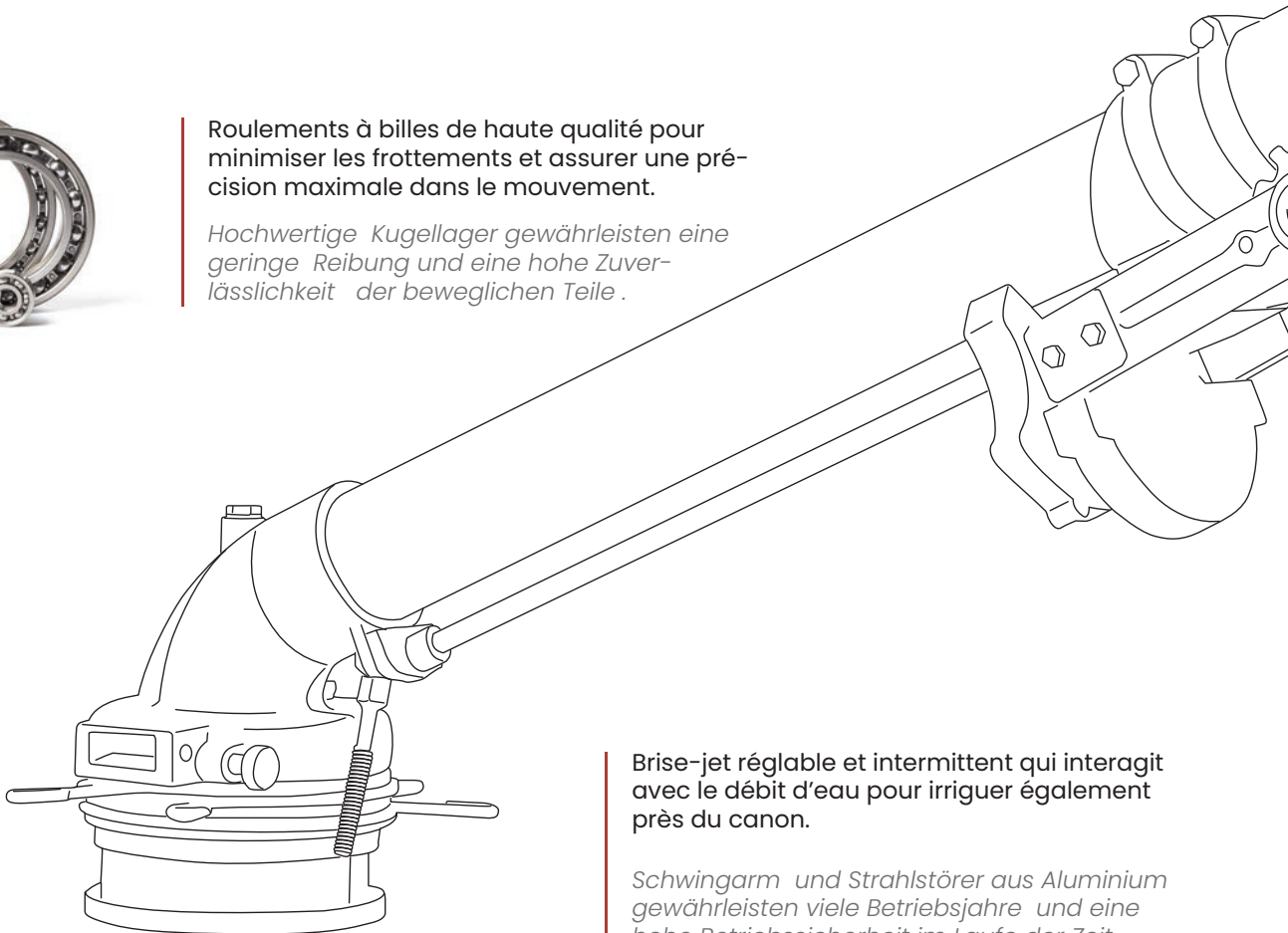
Canons pour applications lourdes en termes d'heures et de conditions de travail. La rotation est déterminée par l'interaction du débit d'eau avec un bras oscillant.

sind Regner für Dauereinsatz bei schwierigen Arbeitsbedingungen . Das Drehen des Regners erfolgt mit einem , durch den Wurfstrahl angetriebenen schwingenden Arm.



Roulements à billes de haute qualité pour minimiser les frottements et assurer une précision maximale dans le mouvement.

Hochwertige Kugellager gewährleisten eine geringe Reibung und eine hohe Zuverlässigkeit der beweglichen Teile .



Brise-jet réglable et intermittent qui interagit avec le débit d'eau pour irriguer également près du canon.

Schwingarm und Strahlstörer aus Aluminium gewährleisten viele Betriebsjahre und eine hohe Betriebssicherheit im Laufe der Zeit.



Frein réglable pour une plage de pression et de débit maximale.

Einstellbare Bremse, um im größtmöglichen Druck- und Fördermengenbereich arbeiten zu können.

Le bras d'alimentation et le déflecteur entièrement en aluminium garantissent résistance et durabilité.

Ein getakteter und regelbarer Strahlstörer wird auf den Wurfstrahl abgestimmt und gewährleistet somit perfekte Beregnung in der Nähe des Regners.

Patented design

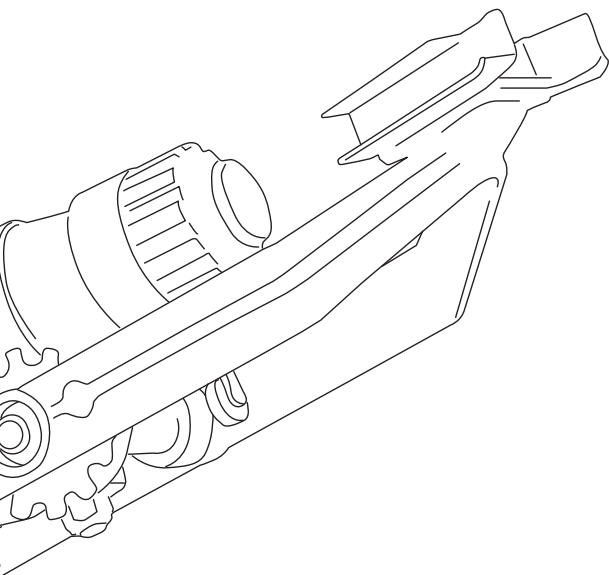


Redresseur de jet spécial à l'intérieur du tuyau principal pour pousser l'eau à la vitesse de sortie maximale.

Spezielle Flügel im Inneren des Wurfrohres leiten den Wasserfluß, um die höchstmögliche Wurfgeschwindigkeit zu erreichen.

Ressort de bras réglable pour s'adapter à toutes les situations.

Durch eine regelbare Federspannung des Schwingarms wird dieser jeder Einsatzbedingung angepasst.



Royal
Pag 16



Quasar
Pag 17



Reflex
Pag 18



Syrio
Pag 19



Explorer
Pag 20



Kronos
Pag 21



Lancer
Pag 22



Master
Pag 23



Wing
Pag 26



Royal 44°
Pag 27



Konkord
Pag 28



Teknik
Pag 29



Synkro
Pag 30



Ranger
Pag 31



Ranger 43°
Pag 32

Canons à turbine

Turbines – Großflächenregner

Canons pour les applications nécessitant une précision extrême et des gouttelettes légères. La rotation est assurée par un système d'engrenage actionné par une turbine à eau.

Großflächenregner für Anwendungen, die eine gleichmäßige Wasserverteilung mit sehr sanftem Niederschlag erfordern. Das Drehen des Regners erfolgt über ein Getriebesystem, das von einer Wasserturbine angetrieben wird.

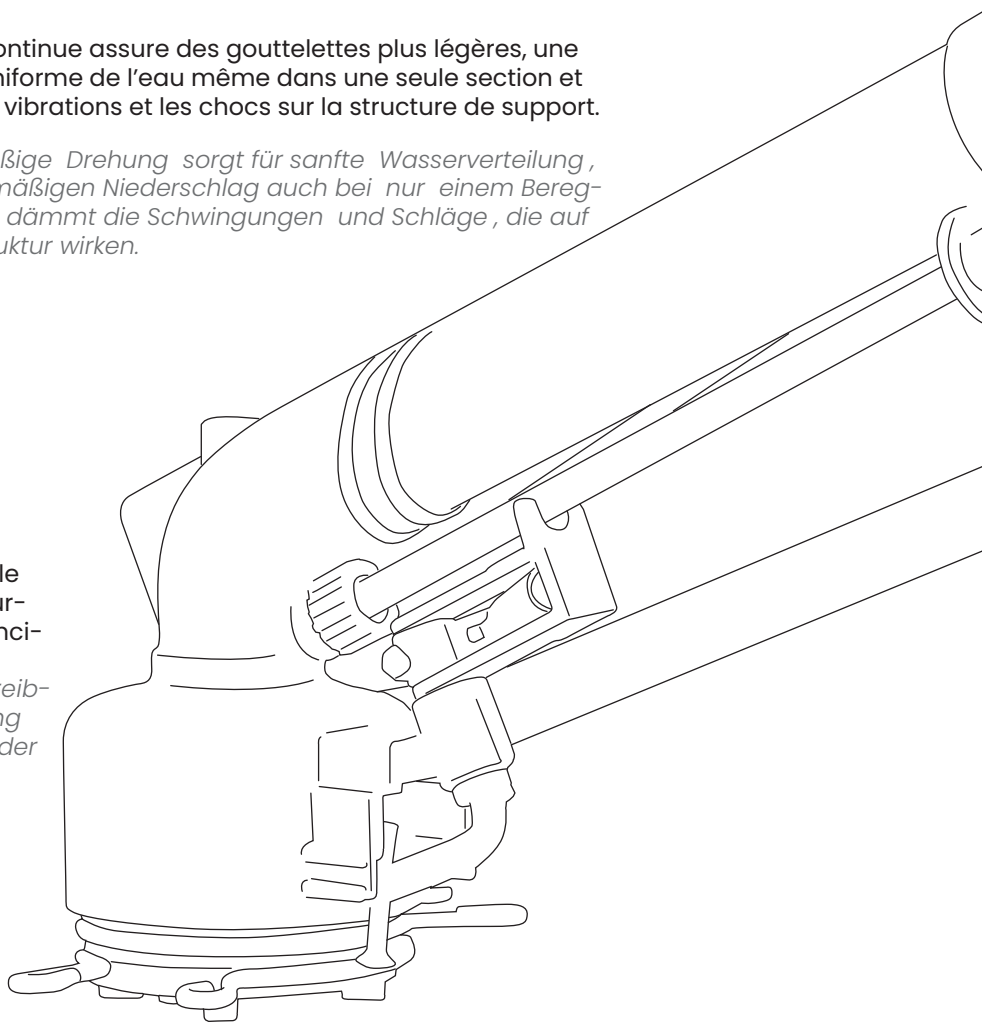


La rotation continue assure des gouttelettes plus légères, une répartition uniforme de l'eau même dans une seule section et supprime les vibrations et les chocs sur la structure de support.

Die gleichmäßige Drehung sorgt für sanfte Wasserverteilung, einen gleichmäßigen Niederschlag auch bei nur einem Beregnungsgang, dämpft die Schwingungen und Schläge, die auf die Trägerstruktur wirken.

L'entrée du tuyau secondaire avant le tuyau principal garantit que tout tourbillon est éliminé avant la tuyère principale.

Die Ableitung des Wassers für die Treibdüse über das Nebenrohr am Anfang des Wurfrohres bewirkt, dass sich in der Wurfdüse keine Wirbel bilden.



Un mécanisme d'embrayage pour le mouvement manuel du canon pendant les opérations de démarrage.

Während der Einsatzvorbereitung kann der Regner durch geringen Reibungswiderstand von Hand gedreht werden.



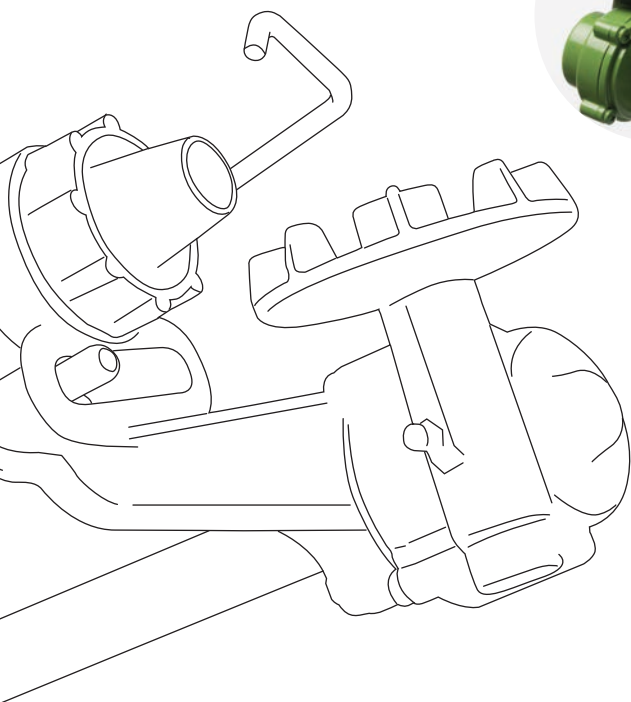
Brise-jet réglable et intermittent qui interagit avec le débit d'eau pour irriguer également près du canon.

Ein getakteter und einstellbarer Strahlstörer, der in den Wasserstrahl eingreift, sorgt für eine perfekte Beregnung auch in der Nähe des Regners.



La position horizontale continue de la turbine permet au canon de fonctionner même à très basse pression.

Die stets waagerechte Ausrichtung des Turbinenrades sorgt dafür, dass der Regner auch bei sehr geringem Druck arbeiten kann.



Luxor
Pag 34



Skipper
Pag 35



Klicker
Pag 36



Mariner
Pag 37



Climber
Pag 38



Gemini
Pag 39

Canons Électriques

Elektrische Großflächenregner

Canons intelligents développés pour l'irrigation avec des enrouleurs dans des parcelles de forme irrégulière, équipés d'une unité de contrôle électronique à gérer par des applications sur les smartphones.

„Intelligente“ Regner , die für die Berechnung mit Berechnungsmaschine auf unregelmäßigen Flächen entwickelt wurden und mit einem elektronischen Steuergerät ausgestattet sind, das über Apps auf Smartphones bedient werden kann.



L'application pour smartphone permet de modifier les paramètres d'irrigation à distance en temps réel et de surveiller en permanence la situation.

Mit der Smartphone-App können Sie die Berechnungsparameter in Echtzeit aus der Ferne ändern und den Betrieb ständig überwachen.



En programmant l'arroseur, il fera varier de manière autonome la zone d'arrosage en fonction des limites, des obstacles, des routes à proximité, etc.

Durch Programmierung des Regners ändert dieser selbstständig den Bereich der Beregnung in Bezug auf Grenzen, Hindernissen oder in der Nähe von Straßen.



Génération de rapports pour analyser les données d'irrigation et pour d'éventuels contrôles par des organismes publics.

Generierung von Berichten zur Analyse der Bewässerungsdaten und für mögliche Kontrollen durch öffentliche Einrichtungen.



Double mode de communication avec l'application : 4G et Wi-Fi direct en cas de signal faible.

Doppelter Kommunikationsmodus mit der App: 4G und direktes Wi-Fi bei schwachem Signal.



Modulation de la vitesse de rotation pour obtenir une uniformité de distribution de l'eau inatteignable avec les canons traditionnels.

Modulation der Rotationsgeschwindigkeit, um eine, mit traditionellen Regner unerreichbare, Gleichmäßigkeit der Wasserverteilung zu erreichen.



Communication avec l'enrouleur pour modifier la vitesse de retour selon les angles d'irrigation du canon.

Kommunikation mit der Bewässerungsmaschine zur Anpassung der Rückzugsgeschwindigkeit.



Le système turbine-dynamo fournit la puissance électrique nécessaire à son fonctionnement.

Das Turbine-Dynamo-System erzeugt den für den Betrieb erforderlichen elektrischen Strom.

 **Patented design**

Elektrorain

Pag 40



La rotation continue par un moteur électrique supprime presque complètement les vibrations et les chocs sur le chariot.

Durch die regelmäßige Drehung mittels Elektromotor werden Vibrationen und Schläge auf die Trägerstruktur fast vollständig vermieden.

Greenmap

Pag 41

Grands Pop-up Pop-up

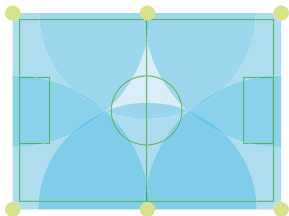
Arroseurs escamotables souterrains pour terrains de sport avec gazon naturel ou synthétique.

Versenkregner für Sportplätze aus Rasen oder Kunstrasen.



Presque invisibles en veille, ces arroseurs ne se soulèvent que pendant l'arrosage.

Bei Stillstand praktisch unsichtbar, denn diese Versenkregner werden nur während des Betriebes aus dem Boden angehoben.



Avec une portée allant jusqu'à 50m, 6 ou 8 arroseurs escamotables suffisent pour couvrir toute la surface d'un terrain de sport.

Bei einer Wurfweite von bis zu 50 m reichen 6 oder 8 Versenkregner aus, um die gesamte Fläche eines Sportplatzes zu beregnen

En raison de la grande distance atteinte, ces arroseurs sont installés à l'extérieur de l'aire de jeu et ne nécessitent donc pas de tuyaux sous l'aire de jeu.

Da diese Versenkregner über eine große Wurfweite verfügen, können sie außerhalb des Spielfeldes angebracht werden. Es müssen folglich keine Leitungen im Spielfeld verlegt werden.

Idéal pour irriguer et rafraîchir les terrains de sport afin qu'ils soient toujours prêts pour le jeu.

Ideal für die Bewässerung und Kühlung von Sportplätzen, damit sie immer spielbereit sind.

La rotation continue, assurée par les engrenages, permet une irrigation parfaite même en un seul passage.

Die stetige Drehung, die durch den Getriebeantrieb gegeben ist, ermöglicht eine perfekte Beregnung auch in einem einzigen Beregnungsgang.

Réglage de la vitesse de rotation à l'aide de la vis spécifique.

Einstellung der Rotationsgeschwindigkeit über die spezielle Schraube.



Sportgun

Pag 42

Pièces internes en laiton et acier inoxydable pour une excellente fiabilité et une longue durée de vie.

Innenteile aus Messing und Edelstahl für hervorragende Zuverlässigkeit und lange Lebensdauer.

Réglage de l'arc d'irrigation de 40° à 360° de manière facile et précise grâce à des butées mobiles pratiques.

Einstellung des Bewässerungsbogens von 40° bis 360° auf einfache und präzise Weise dank praktischer mobiler Anschläge.



Playground

Pag 43

Arroseurs à impact

Arroseurs de petite et moyenne taille idéaux pour les systèmes d'irrigation stationnaires et de jardin.

La gamme d'arroseurs de petite et moyenne taille de Sime est la plus large du marché et répond donc à toutes les demandes.

Kleine und mittelgroße Regner , ideal für bodengebundene Beregnungsanlagen und für die Gartenberegnung.

Sime bietet auf dem Markt die größte Bauserie von kleinen und mittleren Regnern an und ist daher in der Lage jegliche Projektanforderung zu erfüllen.

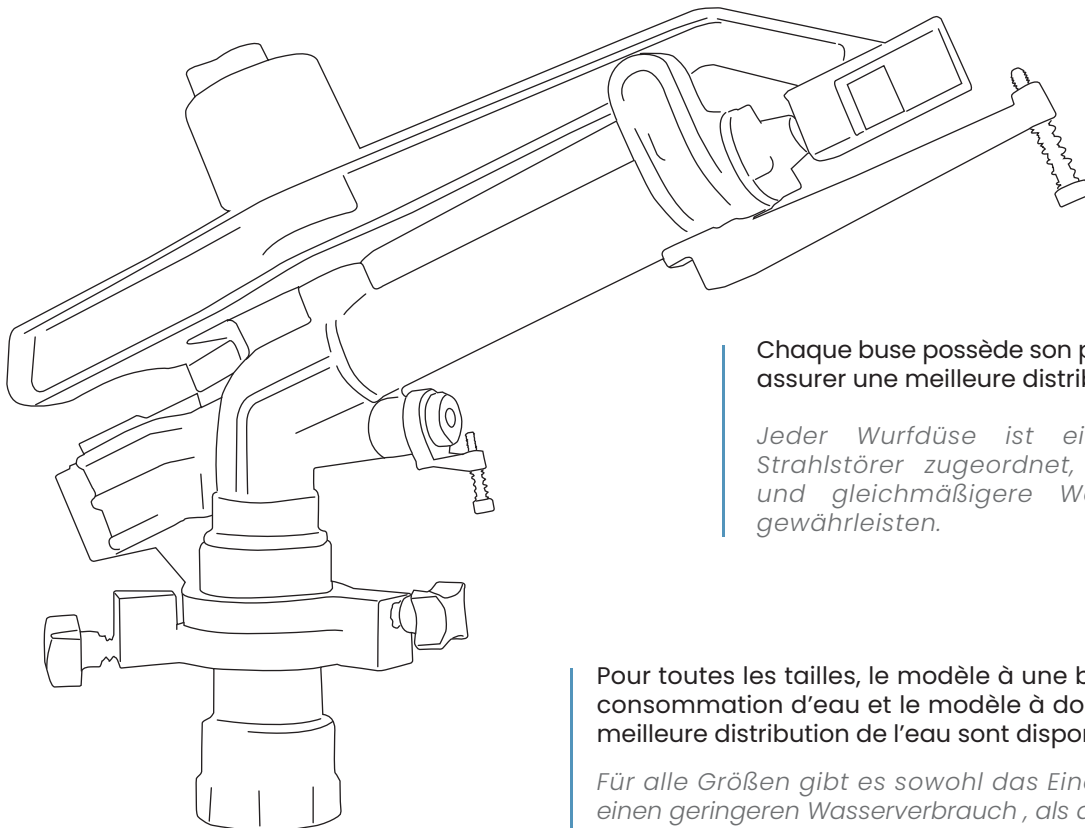
L'équilibre des bras et la tension des ressorts sont conçus pour fournir une vitesse de rotation optimale.

Die Auswuchtung des Arms und die Federspannung wurden entwickelt, um eine optimale Drehung zu gewährleisten.



Les matériaux choisis par Sime pour ces arroseurs sont de la plus haute qualité, préférant les matériaux durables tels que l'aluminium et le laiton plutôt que les plastiques.

Die von Sime für diese Regner gewählten Werkstoffe sind von höchster Qualität, wobei hochwertige Werkstoffe wie Aluminium und Messing den empfindlicheren Kunststoffen vorgezogen werden.



Chaque buse possède son propre brise-jet pour assurer une meilleure distribution de l'eau.

Jeder Wurfdüse ist ein entsprechender Strahlstörer zugeordnet, um eine bessere und gleichmäßigere Wasserverteilung zu gewährleisten.

Pour toutes les tailles, le modèle à une buse pour réduire la consommation d'eau et le modèle à double buse pour une meilleure distribution de l'eau sont disponibles.

Für alle Größen gibt es sowohl das Eindüsen - Modell für einen geringeren Wasserverbrauch , als auch das Zweidüsen - Modell für eine bessere Wasserverteilung.



Junior *
Pag 44



Junior Teso 4° *
Pag 45



Silver
Pag 46



Koala *
Pag 49



Froster
Pag 50



Spring
Pag 51



Zenith
Pag 52



Zenith teso 6°
Pag 53



Jumbo
Pag 54



Jumbo teso 6°
Pag 55



Funny *
Pag 56



Ibis *
Pag 57



K1 *
Pag 58



K1 teso 8° *
Pag 59



Jolly *
Pag 60



Ambo *
Pag 61



Hidra *
Pag 62



Duplex *
Pag 63



Senior
Pag 64

dèles sont disponibles
ecteur et circulaire.
Jedes Modell ist als Sektor-oder
Kreisregner verfügbar.

Cod. 10497
Cod. 10417

Royal

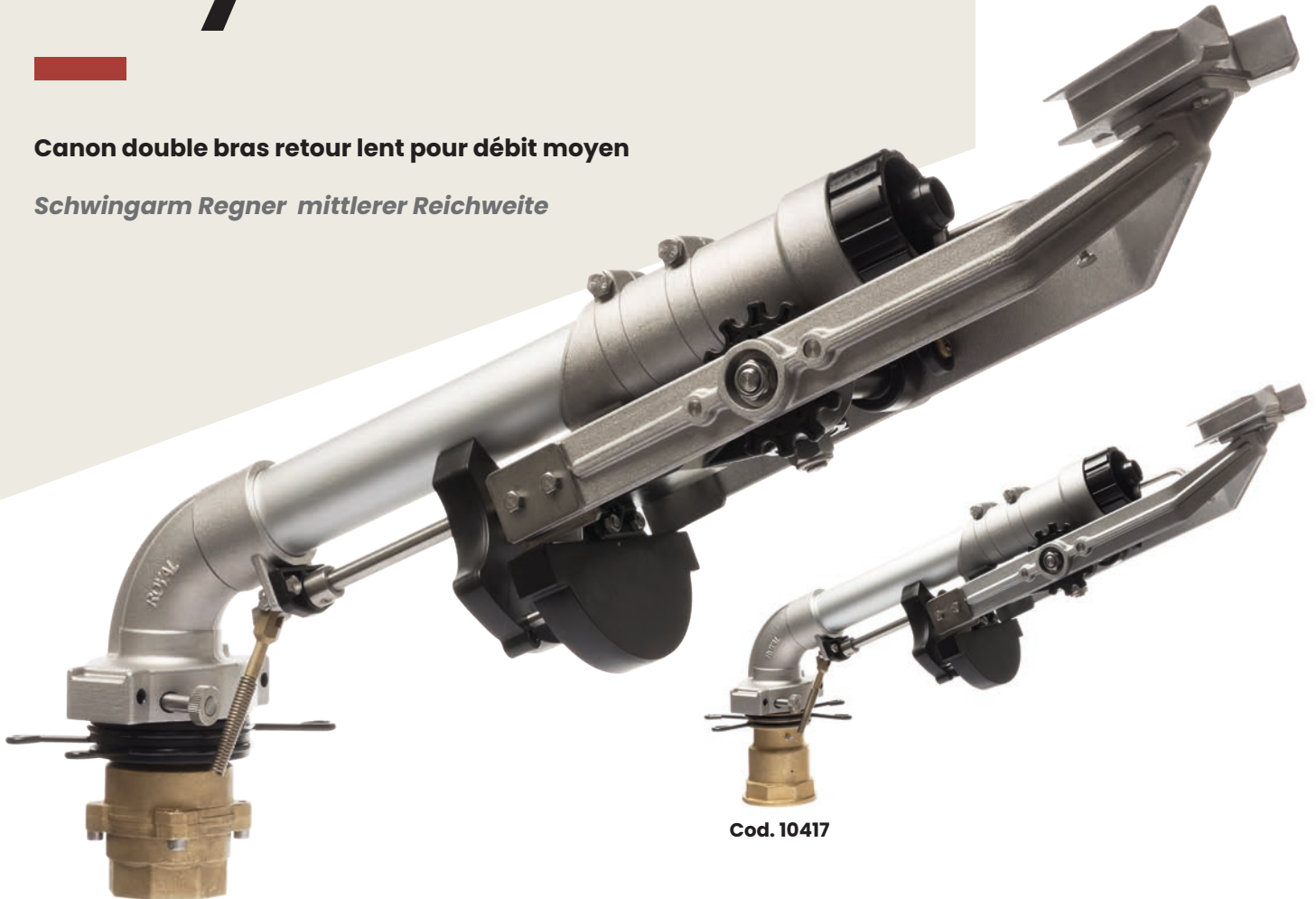
Enrouleur
Beregnungsmaschine

Industriel
Industrie



Canon double bras retour lent pour débit moyen

Schwingarm Regner mittlerer Reichweite



Cod. 10497

Cod. 10417

Poids net
Nettogewicht

7,8 kg

Connexion
Verbindung

**Cod. 10497: 2" F
Cod. 10417: 2" 1/2 F**

Dimensions
Maße

Ø 1294 mm x 510 mm

Buse
Düsen

Ø 12 ÷ 26 mm

Angle
Winkel

24°

Pression Wasserdruck

Buse Düsen	1,5 bar		2 bar		3 bar		4 bar		5 bar		6 bar	
	Débit Kapazität l/min	Portée Wurfweite m	Débit Kapazität l/min	Portée Wurfweite m	Débit Kapazität l/min	Portée Wurfweite m	Débit Kapazität l/min	Portée Wurfweite m	Débit Kapazität l/min	Portée Wurfweite m	Débit Kapazität l/min	Portée Wurfweite m
12 mm	110	22	127	24	155	28	179	31,5	-	-	-	-
14 mm	150	23	174	25,5	212	30	245	33,5	-	-	-	-
16 mm	-	-	226	27	276	32	320	36	356	39	-	-
18 mm	-	-	286	29	350	34	404	38	452	42	-	-
20 mm	-	-	354	31	432	36	501	40	560	44	-	-
22 mm	-	-	-	-	522	37	604	42,5	676	45	741	48
24 mm	-	-	-	-	623	38	720	44	806	48	882	51

Cod. 10381

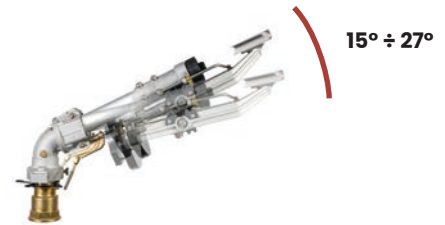
Enrouleur
Berechnungsmaschine



Quasar

Canon double bras retour lent pour débit moyen avec angle de la trajectoire ajustable

Schwingarm Regner mit mittlerer Reichweite und verstellbarem Wurfwinkel



Angle de la trajectoire ajustable pour faire face aux conditions venteuses

Verstellbarer Wurfwinkel für Einsatz bei Wind

Poids net
Nettogewicht
8,5 kg

Connexion
Verbindung
2" 1/2 F

Dimensions
Maße
15°: ø 1336 mm x 412 mm
27°: ø 1260 mm x 519 mm

Buse
Düsen
Ø 12 ÷ 26 mm

Angle
Winkel
15° ÷ 27°

Les données de portée sont basées sur un angle de trajectoire de 25°

Pression Wasserdruck

Wurfweiten bezogen auf 25° Winkel

Buse Düsen	1,5 bar		2 bar		3 bar		4 bar		5 bar		6 bar	
	Débit Kapazität l/min	Portée Wurfweite m	Débit Kapazität l/min	Portée Wurfweite m	Débit Kapazität l/min	Portée Wurfweite m	Débit Kapazität l/min	Portée Wurfweite m	Débit Kapazität l/min	Portée Wurfweite m	Débit Kapazität l/min	Portée Wurfweite m
12 mm	110	22	127	24	155	28	179	31,5	-	-	-	-
14 mm	150	23	174	25,5	212	30	245	33,5	-	-	-	-
16 mm	-	-	226	27	276	32	320	36	356	39	-	-
18 mm	-	-	286	29	350	34	404	38	452	42	-	-
20 mm	-	-	354	31	432	36	501	40	560	44	-	-
22 mm	-	-	-	-	522	37	604	42,5	676	45	741	48
24 mm	-	-	-	-	623	38	720	44	806	48	882	51

Cod. 10504

Enrouleur
Berechnungsmaschine



Reflex

Canon double bras retour lent pour haut - moyen débit

Schwingarm Regner mit mittlerer bis großer Reichweite



Poids net <i>Nettogewicht</i>	Connexion <i>Verbindung</i>	Dimensions <i>Maße</i>	Buse <i>Düsen</i>	Angle <i>Winkel</i>
10,5 kg	6 x 130 mm (M8)	ø 1676 mm x 557 mm	Ø 16 ÷ 36 mm	25°

Pression Wasserdruck

Buse <i>Düsen</i>	3 bar		4 bar		5 bar		6 bar		7 bar	
	Débit Kapazität l/min	Portée Wurfweite m	Débit Kapazität l/min	Portée Wurfweite m	Débit Kapazität l/min	Portée Wurfweite m	Débit Kapazität l/min	Portée Wurfweite m	Débit Kapazität l/min	Portée Wurfweite m
16 mm	276	32,5	320	36,5	356	39,5	391	42,5	-	-
18 mm	350	34,0	404	38,0	452	42,0	496	44,5	-	-
20 mm	432	36,0	501	40,0	560	44,0	613	47,0	-	-
22 mm	522	38,5	604	42,5	676	46,0	741	49,5	-	-
24 mm	623	40,0	720	44,5	806	49,0	882	52,5	-	-
26 mm	732	41,0	846	46,0	946	50,0	1037	54,0	-	-
28 mm	848	43,0	981	48,0	1096	52,0	1202	56,0	-	-
30 mm	974	44,5	1127	50,0	1260	54,0	1381	58,0	-	-
32 mm	-	-	1282	52,0	1433	56,0	1570	59,5	1694	63,0
34 mm	-	-	1448	54,0	1619	57,5	1774	61,0	1913	65,0

Cod. 10686

Syrio

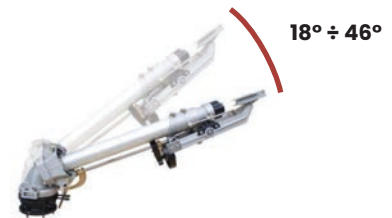
Enrouleur
Beregnungsmaschine

Industriel
Industrie



Canon double bras retour lent pour haut - moyen débit avec angle de la trajectoire ajustable

Schwingarm Regner mit mittlerer bis großer Reichweite und verstellbarem Wurfwinkel



Angle de la trajectoire ajustable pour faire face aux conditions venteuses

Verstellbarer Wurfwinkel für Einsatz bei Wind

Poids net
Nettogewicht

11,5 kg

Connexion
Verbindung

**6 x 130 mm
(M8)**

Dimensions
Maße

**18°: ø 1700 mm x 290 mm
46°: ø 1240 mm x 640 mm**

Buse
Düsen

ø 16 ÷ 36 mm

Angle
Winkel

18° ÷ 46°

Les données de portée sont basées sur un angle de trajectoire de 25°

Pression Wasserdruck

Wurfweiten bezogen auf 25° Winkel

Buse Düsen	3 bar		4 bar		5 bar		6 bar		7 bar	
	Débit Kapazität l/min	Portée Wurfweite m	Débit Kapazität l/min	Portée Wurfweite m	Débit Kapazität l/min	Portée Wurfweite m	Débit Kapazität l/min	Portée Wurfweite m	Débit Kapazität l/min	Portée Wurfweite m
16 mm	276	32,5	320	36,5	356	39,5	391	42,5	-	-
18 mm	350	34,0	404	38,0	452	42,0	496	44,5	-	-
20 mm	432	36,0	501	40,0	560	44,0	613	47,0	-	-
22 mm	522	38,5	604	42,5	676	46,0	741	49,5	-	-
24 mm	623	40,0	720	44,5	806	49,0	882	52,5	-	-
26 mm	732	41,0	846	46,0	946	50,0	1037	54,0	-	-
28 mm	848	43,0	981	48,0	1096	52,0	1202	56,0	-	-
30 mm	974	44,5	1127	50,0	1260	54,0	1381	58,0	-	-
32 mm	-	-	1282	52,0	1433	56,0	1570	59,5	1694	63,0
34 mm	-	-	1448	54,0	1619	57,5	1774	61,0	1913	65,0

Cod. 10505

Enrouleur
Beregnungsmaschine



Explorer

Canon double bras retour lent haut débit

Schwingarm Regner mit großer Reichweite



Poids net
Nettogewicht

11 kg

Connexion
Verbindung

6 x 130 mm (M8)

Dimensions
Maße

ø 1812 mm x 595 mm

Buse
Düsen

ø 22 ÷ 42 mm

Angle
Winkel

25°

Pression Wasserdruck

Buse Düsen	3 bar		4 bar		5 bar		6 bar		7 bar		8 bar	
	Débit Kapazität l/min	Portée Wurfweite m	Débit Kapazität l/min	Portée Wurfweite m	Débit Kapazität l/min	Portée Wurfweite m	Débit Kapazität l/min	Portée Wurfweite m	Débit Kapazität l/min	Portée Wurfweite m	Débit Kapazität l/min	Portée Wurfweite m
22 mm	522	40	604	44	676	48	741	52	-	-	-	-
24 mm	623	41	720	46	806	50	882	54	-	-	-	-
26 mm	732	43	846	48	946	52,5	1037	56	-	-	-	-
28 mm	848	46	981	50,5	1096	54	1202	58	-	-	-	-
30 mm	974	48	1127	52	1260	56	1381	60	-	-	-	-
32 mm	-	-	1282	54	1433	58	1570	62	1694	66	-	-
34 mm	-	-	-	-	1619	59	1774	64	1913	68	2048	72
36 mm	-	-	-	-	1814	61	1988	66	2144	70	2295	74
38 mm	-	-	-	-	2022	63	2216	68	2390	72	2558	76
40 mm	-	-	-	-	2240	65	2455	69	2648	73	2834	78

Cod. 10520

Kronos

Enrouleur
Berechnungsmaschine

Industriel
Industrie



Canon double bras retour lent haut débit avec angle de la trajectoire ajustable

Schwingarm Großflächenregner: mit großer Reichweite und verstellbarem Wurfwinkel



16° ÷ 46°

Angle de la trajectoire ajustable pour opérations en conditions venteuses et applications industrielles

Verstellbarer Wurfwinkel für Einsatz bei Wind und Haldenberechnung

Poids net
Nettogewicht

12 kg

Connexion
Verbindung

6 x 130 mm (M8)

Dimensions
Maße

**16°: ø 1916 mm x 444 mm
46°: ø 1490 mm x 791 mm**

Buse
Düsen

ø 12 ÷ 26 mm

Angle
Winkel

16° ÷ 46°

Les données de portée sont basées sur un angle de trajectoire de 25°

Pression Wasserdruck

Wurfweiten bezogen auf 25° Winkel

Buse Düsen	3 bar		4 bar		5 bar		6 bar		7 bar		8 bar	
	Débit Kapazität l/min	Portée Wurfweite m	Débit Kapazität l/min	Portée Wurfweite m	Débit Kapazität l/min	Portée Wurfweite m	Débit Kapazität l/min	Portée Wurfweite m	Débit Kapazität l/min	Portée Wurfweite m	Débit Kapazität l/min	Portée Wurfweite m
22 mm	522	40	604	44	676	48	741	52	-	-	-	-
24 mm	623	41	720	46	806	50	882	54	-	-	-	-
26 mm	732	43	846	48	946	52,5	1037	56	-	-	-	-
28 mm	848	46	981	50,5	1096	54	1202	58	-	-	-	-
30 mm	974	48	1127	52	1260	56	1381	60	-	-	-	-
32 mm	-	-	1282	54	1433	58	1570	62	1694	66	-	-
34 mm	-	-	-	-	1619	59	1774	64	1913	68	2048	72
36 mm	-	-	-	-	1814	61	1988	66	2144	70	2295	74
38 mm	-	-	-	-	2022	63	2216	68	2390	72	2558	76
40 mm	-	-	-	-	2240	65	2455	69	2648	73	2834	78

Cod. 10599

Enrouleur
Beregnungsmaschine



Lancer

Canon double bras retour lent haut débit

Schwingarm Regner mit großer Reichweite



Amortisseur pour résister aux hautes pressions et débits

Schwingarmdämpfer für Einsatz bei großen Kapazitäten und hohem Druck



Buse en aluminium pour prévenir contre des éraflures pouvant réduire la portée du jet

ALU – Regnerdüse verhindert Abrieb und Einbussen in der Wurfweite

Poids net
Nettogewicht
17,5 kg

Connexion
Verbindung
6 x 130 mm / 6 x 145 mm (M10)

Dimensions
Maße
ø 1954 mm x 676 mm

Buse
Düsen
Ø 28 ÷ 48 mm

Angle
Winkel
25°

Pression Wasserdruck

Buse Düsen	5 bar		6 bar		7 bar		8 bar		9 bar		10 bar	
	Débit Kapazität l/min	Portée Wurfweite m	Débit Kapazität l/min	Portée Wurfweite m	Débit Kapazität l/min	Portée Wurfweite m	Débit Kapazität l/min	Portée Wurfweite m	Débit Kapazität l/min	Portée Wurfweite m	Débit Kapazität l/min	Portée Wurfweite m
30 mm	1260	58	1381	62	1489	66	-	-	-	-	-	-
32 mm	1433	60	1570	64	1694	68	-	-	-	-	-	-
34 mm	1619	61	1774	66	1913	70	2048	74	-	-	-	-
36 mm	1814	65	1988	68	2144	72	2295	77	-	-	-	-
38 mm	2022	67	2216	69,5	2390	74	2559	78,5	-	-	-	-
40 mm	-	-	2455	71	2648	76	2834	80	3006	82	-	-
42 mm	-	-	2706	72	2919	77,5	3124	82	3314	86	-	-
44 mm	-	-	2969	74	3203	80	3428	85	3636	90	-	-
46 mm	-	-	3247	75	3503	82	3749	88	4020	92	4194	93
48 mm	-	-	3535	76	3814	83	4082	89	4378	93	4566	95

Cod. 10525

Master

Enrouleur
Beregnungsmaschine

Industriel
Industrie



Canon double bras retour lent haut débit avec angle de la trajectoire ajustable

Schwingarm Regner mit großer Reichweite und verstellbarem Wurfwinkel

Amortisseur pour résister aux hautes pressions et débits

Schwingarmdämpfer für Einsatz bei großen Kapazitäten und hohem Druck

15° ÷ 35°

Angle de la trajectoire ajustable pour faire face aux conditions venteuses

Verstellbarer Wurfwinkel für Einsatz bei Wind

Buse en aluminium pour prévenir contre des éraflures pouvant réduire la portée du jet

ALU – Regnerdüse verhindert Abrieb und Einbussen in der Wurfweite

Poids net
Nettogewicht

17,5 kg

Connexion
Verbindung

6 x 130 mm / 6 x 145 mm (M10)

Dimensions
Maße

**15°: ø 2082 mm x 525 mm
35°: ø 1856 mm x 791 mm**

Buse
Düsen

ø 28 ÷ 48 mm

Angle
Winkel

15° ÷ 35°

Les données de portée sont basées sur un angle de trajectoire de 25°

Pression Wasserdruck

Wurfweiten bezogen auf 25° Winkel

Buse Düsen	5 bar		6 bar		7 bar		8 bar		9 bar		10 bar	
	Débit Kapazität l/min	Portée Wurfweite m	Débit Kapazität l/min	Portée Wurfweite m	Débit Kapazität l/min	Portée Wurfweite m	Débit Kapazität l/min	Portée Wurfweite m	Débit Kapazität l/min	Portée Wurfweite m	Débit Kapazität l/min	Portée Wurfweite m
30 mm	1260	58	1381	62	1489	66	-	-	-	-	-	-
32 mm	1433	60	1570	64	1694	68	-	-	-	-	-	-
34 mm	1619	61	1774	66	1913	70	2048	74	-	-	-	-
36 mm	1814	65	1988	68	2144	72	2295	77	-	-	-	-
38 mm	2022	67	2216	69,5	2390	74	2559	78,5	-	-	-	-
40 mm	-	-	2455	71	2648	76	2834	80	3006	82	-	-
42 mm	-	-	2706	72	2919	77,5	3124	82	3314	86	-	-
44 mm	-	-	2969	74	3203	80	3428	85	3636	90	-	-
46 mm	-	-	3247	75	3503	82	3749	88	4020	92	4194	93
48 mm	-	-	3535	76	3814	83	4082	89	4378	93	4566	95

Rotorkit[®]

 Patented design

Dispositifs mécaniques pour modifier le secteur d'irrigation automatique au bout de la durée désirée

Mechanische Steuerung für den automatischen Wechsel des Beregnungssektors nach einer gewünschten Betriebsdauer

Enrouleur
Beregnungsmaschine



Lévier multi-position pour opérer dans plusieurs secteurs

Verstellbare Sektor
Begrenzer

Minuteur mécanique pour régler l'intervalle de temps avant le changement de secteur

Mechanische Zeitschaltuhr zur Steuerung des Sektorwechsels

Butées ajustables pour définir les secteurs d'irrigation

Bewegliche Sektorbegrenzer

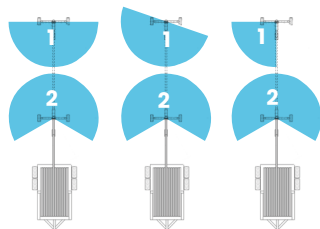
Ces dispositifs brevetés ont été développés par Sime pour aider les agriculteurs ayant des soucis de bordures avec les enrouleurs. Pour les champs à côté de rues, chemins de fer, ou immeubles, les canons Sime équipés de systèmes Rotorkit peuvent être réglés au début de l'opération pour changer automatiquement de secteur d'irrigation au bout d'une certaine durée, afin d'irriguer uniquement la surface désirée.

Diese Systeme wurden von SIME entwickelt und patentiert, um Landwirten das Problem der Beregnung mit Beregnungsmaschine bei unregelmäßigen Feldgrenzen zu lösen. Tatsächlich können die mit dem Rotorkit-System ausgestatteten Sime Regner in der Nähe von Straßen, Eisenbahnen oder Gebäuden in Feldnähe so eingestellt werden, dass der Beregnungssektor nach einer vorgegebenen Zeit automatisch verstellt wird und nur dort bewässert wird, wo es nötig ist.

Multiangles

1 Minuteur
 1 Timer
 2 Secteur
 2 Sektor

Configurations possibles
Mögliche Konfigurationen



Cod. 10567
REFLEX

Cod. 10695
SYRIO



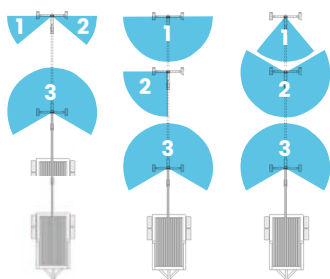
Cod. 10568
EXPLORER

Cod. 10609
LANCER

Slideway

2 Minuteur
 2 Timer
 3 Secteur
 3 Sektor

Configurations possibles
Mögliche Konfigurationen



Cod. 10644
REFLEX

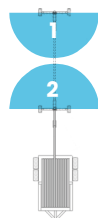


Cod. 10642
EXPLORER

Extra Lever

1 Minuteur
 1 Timer
 2 Secteur
 2 Sektor

Configurations possibles
Mögliche Konfigurationen



Cod. 10493
MASTER



Cod. 10486
KRONOS

Cod. 10441

Wing

Canon d'extrémité de pivot
Kreisberegnung



**Canon double bras retour lent angle bas pour pivot
(canon d'extrémité)**

*Schwingarm Regner mit flachem Wurfwinkel
für Pivot (Kopfreger)*



La conception du bras au poids léger permet une capacité excellente même à basse pression

Schwingarm in Sonderausführung ermöglicht den Einsatz auch bei geringem Betriebsdruck

Poids net
Nettogewicht
5,8 kg

Connexion
Verbindung
2" F

Dimensions
Maße
ø 1064 mm x 380 mm

Buse
Düsen
ø 12 ÷ 24 mm

Angle
Winkel
18°

Pression Wasserdruck

Buse Düsen	2 bar		3 bar		4 bar		5 bar		6 bar		7 bar	
	Débit Kapazität l/min	Portée Wurfweite m	Débit Kapazität l/min	Portée Wurfweite m	Débit Kapazität l/min	Portée Wurfweite m	Débit Kapazität l/min	Portée Wurfweite m	Débit Kapazität l/min	Portée Wurfweite m	Débit Kapazität l/min	Portée Wurfweite m
12 mm	127	22	155	25,5	179	29	202	32	-	-	-	-
14 mm	174	24	212	29	245	32	274	35,5	-	-	-	-
16 mm	226	25	276	30,5	320	34,5	356	37,5	-	-	-	-
18 mm	286	26,5	350	32	404	36,5	452	40	-	-	-	-
20 mm	-	-	432	33	501	37,5	560	41	613	44,5	-	-
22 mm	-	-	522	34	604	39,5	676	43,5	741	47,5	-	-
24 mm	-	-	-	-	720	40,5	806	45,5	882	49,5	952	52

Cod. 10670

Industriel
Industrie



Royal 44°

Canon double bras retour lent pour débit moyen, trajectoire angle haut

Schwingarm Regner mit mittlerer Wasserleistung und hohem Wurfwinkel



Trajectoire angle haut pour applications industrielles (carrières, mines, maîtrise de poussière)

Wurfwinkel Hochstellung für Haldenberegnung und Staubbinderung

Poids net
Nettogewicht
7,8 kg

Connexion
Verbindung
2" F

Dimensions
Maße
ø 992 mm x 663 mm

Buse
Düsen
Ø 12 ÷ 26 mm

Angle
Winkel
44°

Pression Wasserdruck

Buse Düsen	3 bar		4 bar		5 bar		6 bar		7 bar	
	Débit Kapazität l/min	Portée Wurfweite m	Débit Kapazität l/min	Portée Wurfweite m	Débit Kapazität l/min	Portée Wurfweite m	Débit Kapazität l/min	Portée Wurfweite m	Débit Kapazität l/min	Portée Wurfweite m
12 mm	160,3	25,0	185,1	28,5	207,0	30,5	226,7	33,5	-	-
14 mm	218,2	27,0	252,0	30,0	281,7	33,0	308,6	35,0	333,3	37,5
16 mm	285,0	30,0	329,1	32,5	367,9	35,0	403,1	38,0	435,4	39,5
18 mm	-	-	416,5	34,0	465,7	38,0	510,1	40,5	551,0	42,5
20 mm	-	-	514,2	36,0	574,9	40,0	629,8	42,0	680,3	43,0
22 mm	-	-	622,2	38,5	695,7	40,5	762,1	43,5	823,1	45,5
24 mm	-	-	740,5	39,5	827,9	43,0	906,9	46,0	979,6	49,0

Cod. 10353

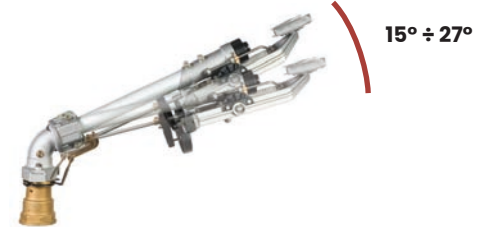
Enrouleur
Beregnungsmaschine



Konkord

Canon double bras retour lent pour haut - moyen débit avec angle de la trajectoire ajustable

Schwingarm Regner mit mittlerer bis großer Reichweite und verstellbarem Wurfwinkel



Angle de la trajectoire ajustable pour faire face aux conditions venteuses
Verstellbarer Wurfwinkel für Einsatz bei Wind

Poids net Nettogewicht	Connexion Verbindung	Dimensions Maße	Buse Düsen	Angle Winkel
10 kg	3" F	ø 1294 mm x 510 mm	ø 16 ÷ 34 mm	15° ÷ 27°

Les données de portée sont basées sur un angle de trajectoire de 25°

Wurfweiten bezogen auf 25° Winkel

Pression Wasserdruck

Buse Düsen	3 bar		4 bar		5 bar		6 bar		7 bar	
	Débit Kapazität l/min	Portée Wurfweite m	Débit Kapazität l/min	Portée Wurfweite m	Débit Kapazität l/min	Portée Wurfweite m	Débit Kapazität l/min	Portée Wurfweite m	Débit Kapazität l/min	Portée Wurfweite m
16 mm	276	32,5	320	36,5	356	39,5	391	42,5	-	-
18 mm	350	34,0	404	38,0	452	42,0	496	44,5	-	-
20 mm	432	36,0	501	40,0	560	44,0	613	47,0	-	-
22 mm	522	38,5	604	42,5	676	46,0	741	49,5	-	-
24 mm	623	40,0	720	44,5	806	49,0	882	52,5	-	-
26 mm	732	41,0	846	46,0	946	50,0	1037	54,0	-	-
28 mm	848	43,0	981	48,0	1096	52,0	1202	56,0	-	-
30 mm	974	44,5	1127	50,0	1260	54,0	1381	58,0	-	-
32 mm	-	-	1282	52,0	1433	56,0	1570	59,5	1694	63,0
34 mm	-	-	1448	54,0	1619	57,5	1774	61,0	1913	65,0

Cod. 10580

Industriel
Industrie



Teknik

Canon double bras retour lent conçu avec des matériaux résistants pour applications industrielles

Schwingarm Regner aus hochwertigen Werkstoffen für außergewöhnliche Einsatzbereiche (Industrie)



Roulements en inox et pièces résistantes à la corrosion pour applications eaux usées, boues, et eaux acides et salées

Edelstahl – Kugellager und korrosionsbeständige Bauteile schützen vor unreinem oder säurehaltigem Wasser

Poids net
Nettogewicht

11 kg

Connexion
Verbindung

6 x 130 mm (M8)

Dimensions
Maße

ø 1830 mm x 595 mm

Buse
Düsen

Ø 20 ÷ 40 mm

Angle
Winkel

25°

Pression Wasserdruck

Buse Düsen	3 bar		4 bar		5 bar		6 bar		7 bar		8 bar	
	Débit Kapazität l/min	Portée Wurfweite m	Débit Kapazität l/min	Portée Wurfweite m	Débit Kapazität l/min	Portée Wurfweite m	Débit Kapazität l/min	Portée Wurfweite m	Débit Kapazität l/min	Portée Wurfweite m	Débit Kapazität l/min	Portée Wurfweite m
22 mm	522	40	604	44	676	48	741	52	-	-	-	-
24 mm	623	41	720	46	806	50	882	54	-	-	-	-
26 mm	732	43	846	48	946	52,5	1037	56	-	-	-	-
28 mm	848	46	981	50,5	1096	54	1202	58	-	-	-	-
30 mm	974	48	1127	52	1260	56	1381	60	-	-	-	-
32 mm	-	-	1282	54	1433	58	1570	62	1694	66	-	-
34 mm	-	-	-	-	1619	59	1774	64	1913	68	2048	72
36 mm	-	-	-	-	1814	61	1988	66	2144	70	2295	74
38 mm	-	-	-	-	2022	63	2216	68	2390	72	2558	76
40 mm	-	-	-	-	2240	65	2455	69	2648	73	2834	78

Cod. 10178

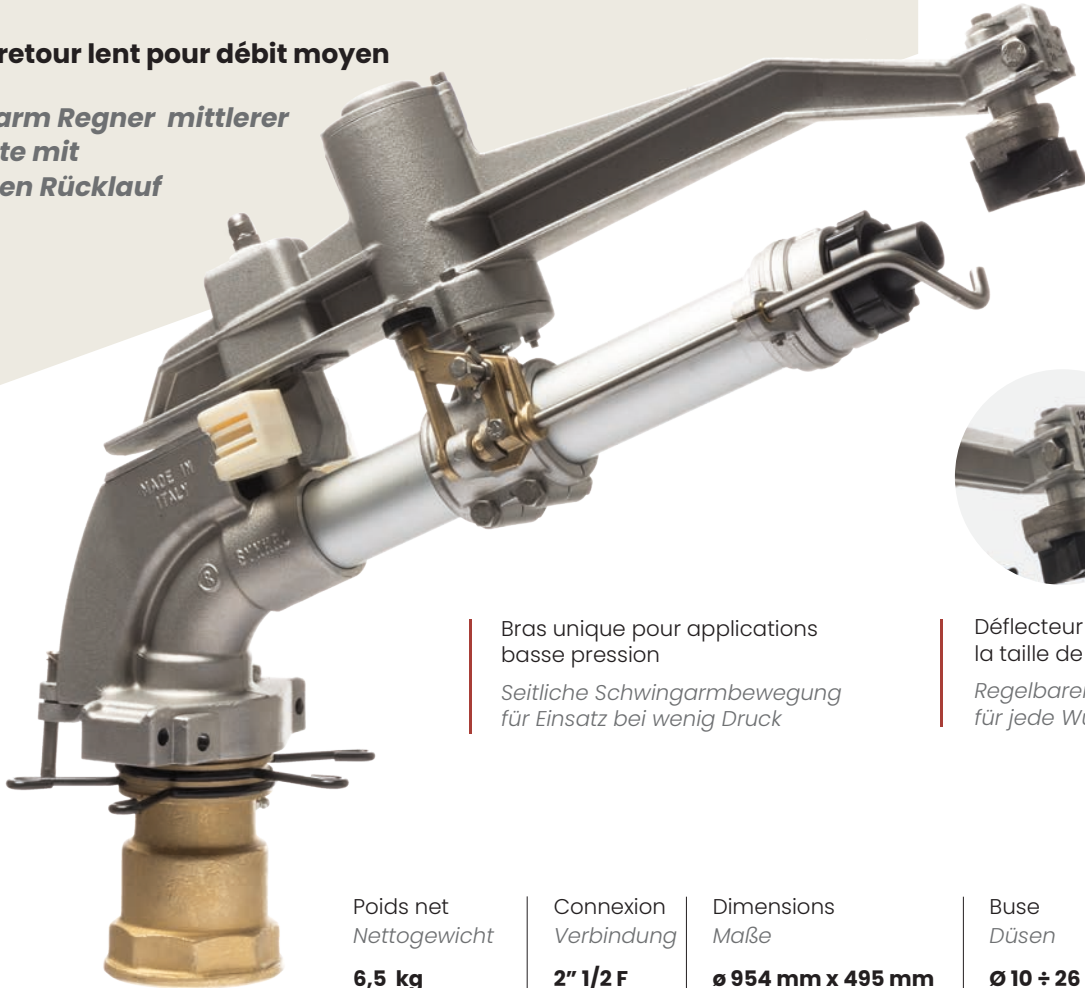
Enrouleur
Beregnungsmaschine



Synkro

Canon à retour lent pour débit moyen

Schwingarm Regner mittlerer Reichweite mit langsamen Rücklauf



Bras unique pour applications basse pression

Seitliche Schwingarmbewegung für Einsatz bei wenig Druck

Défecteur ajustable selon la taille de buse

Regelbarer Strahlstörer für jede Wurfdüsengröße

Poids net
Nettogewicht
6,5 kg

Connexion
Verbindung
2" 1/2 F

Dimensions
Maße
ø 954 mm x 495 mm

Buse
Düsen
ø 10 ÷ 26 mm

Angle
Winkel
25°

Pression Wasserdruck

Buse Düsen	1,5 bar		2 bar		3 bar		4 bar		5 bar		6 bar	
	Débit Kapazität l/min	Portée Wurfweite m	Débit Kapazität l/min	Portée Wurfweite m	Débit Kapazität l/min	Portée Wurfweite m	Débit Kapazität l/min	Portée Wurfweite m	Débit Kapazität l/min	Portée Wurfweite m	Débit Kapazität l/min	Portée Wurfweite m
12 mm	110	22	127	24	155	28	179	31,5	-	-	-	-
14 mm	150	23	174	25,5	212	30	245	33,5	-	-	-	-
16 mm	-	-	226	27	276	32	320	36	356	39	-	-
18 mm	-	-	286	29	350	34	404	38	452	42	-	-
20 mm	-	-	354	31	432	36	501	40	560	44	-	-
22 mm	-	-	-	-	522	37	604	42,5	676	45	741	48
24 mm	-	-	-	-	623	38	720	44	806	48	882	51

Cod. 10164

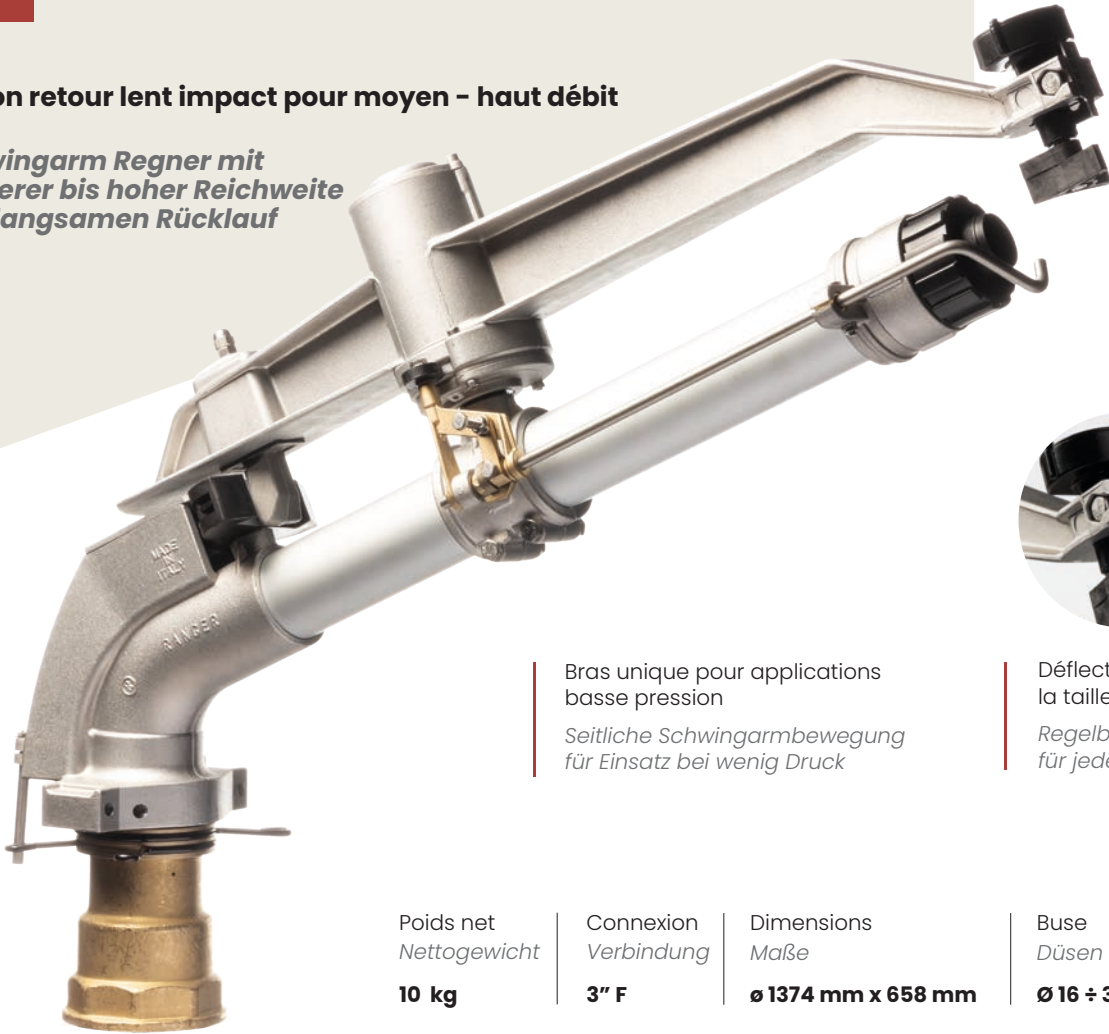
Enrouleur
Beregnungsmaschine



Ranger

Canon retour lent impact pour moyen - haut débit

Schwingarm Regner mit mittlerer bis hoher Reichweite und langsamen Rücklauf



Bras unique pour applications basse pression

Seitliche Schwingarmbewegung für Einsatz bei wenig Druck

Défecteur ajustable selon la taille de buse

Regelbarer Strahlstörer für jede Wurfdüsendgröße

Poids net
Nettogewicht
10 kg

Connexion
Verbindung
3" F

Dimensions
Maße
ø 1374 mm x 658 mm

Buse
Düsen
ø 16 ÷ 36 mm

Angle
Winkel
25°

Pression Wasserdruck

Buse Düsen	3 bar		4 bar		5 bar		6 bar		7 bar	
	Débit Kapazität l/min	Portée Wurfweite m	Débit Kapazität l/min	Portée Wurfweite m	Débit Kapazität l/min	Portée Wurfweite m	Débit Kapazität l/min	Portée Wurfweite m	Débit Kapazität l/min	Portée Wurfweite m
16 mm	276	32,5	320	36,5	356	39,5	391	42,5	-	-
18 mm	350	34,0	404	38,0	452	42,0	496	44,5	-	-
20 mm	432	36,0	501	40,0	560	44,0	613	47,0	-	-
22 mm	522	38,5	604	42,5	676	46,0	741	49,5	-	-
24 mm	623	40,0	720	44,5	806	49,0	882	52,5	-	-
26 mm	732	41,0	846	46,0	946	50,0	1037	54,0	-	-
28 mm	848	43,0	981	48,0	1096	52,0	1202	56,0	-	-
30 mm	974	44,5	1127	50,0	1260	54,0	1381	58,0	-	-
32 mm	-	-	1282	52,0	1433	56,0	1570	59,5	1694	63,0
34 mm	-	-	1448	54,0	1619	57,5	1774	61,0	1913	65,0

Cod. 10337

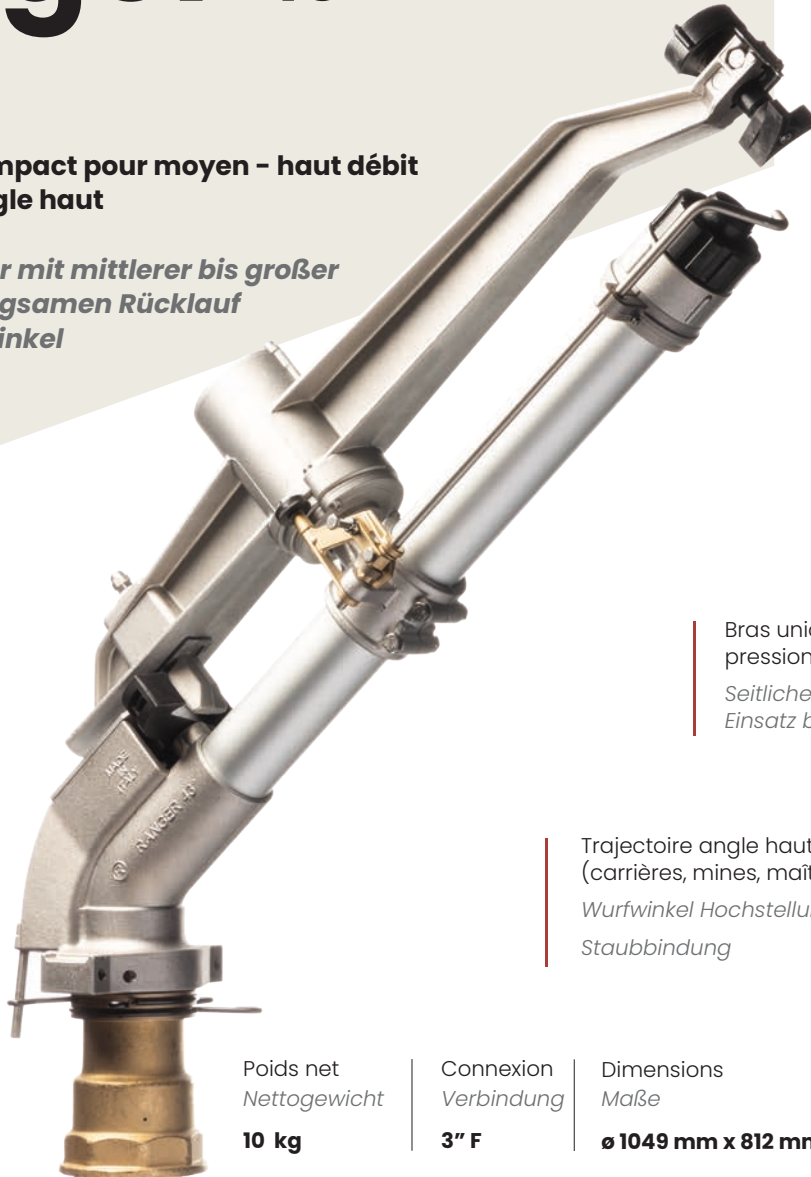
Industriel
Industrie



Ranger 43°

Canon retour lent impact pour moyen - haut débit avec trajectoire angle haut

Schwingarm Regner mit mittlerer bis großer Reichweite und langsamen Rücklauf und steilem Wurfwinkel



Défecteur ajustable selon la taille de buse

Regelbarer Strahlstörer für jede Wurfdüsendgröße

Bras unique pour applications basse pression

Seitliche Schwingarmbewegung für Einsatz bei wenig Druck

Trajectoire angle haut pour applications industrielles (carrières, mines, maîtrise de poussière)

Wurfwinkel Hochstellung für Haldenberegnung und Staubbindung

Poids net
Nettogewicht

10 kg

Connexion
Verbindung

3" F

Dimensions
Maße

ø 1049 mm x 812 mm

Buse
Düsen

Ø 18 ÷ 36 mm

Angle
Winkel

43°

Pression Wasserdruck

Buse Düsen	3 bar		4 bar		5 bar		6 bar		7 bar	
	Débit Kapazität l/min	Portée Wurfweite m	Débit Kapazität l/min	Portée Wurfweite m	Débit Kapazität l/min	Portée Wurfweite m	Débit Kapazität l/min	Portée Wurfweite m	Débit Kapazität l/min	Portée Wurfweite m
22 mm	522	34	604	38	676	41	741	44	-	-
24 mm	623	35	720	40	806	43	882	46	-	-
26 mm	732	37	846	42	946	45	613	48	-	-
28 mm	848	38	981	44	1096	47	1202	50	-	-
30 mm	974	38,5	1127	46	1260	49	1381	52	-	-
32 mm	1155	39	1282	47	1433	50	1570	53	1694	55

Note

Cod. 10415

Luxor

Industriel
Industrie



Champ de course / hippodrome
Reitschule



Couverture intégrale
Bergung mit Standröhren



**Canon turbine en plastique de haute qualité (PET, POM)
pour débit moyen, avec corps de base laiton**

*Turbinen Regner aus hochwertigem Kunststoff
(PET, POM) mit Messingkugellager-
führung mit mittlerer Reichweite*



Poids net
Nettogewicht
1,2 kg

Connexion
Verbindung
1" ½ F

Dimensions
Maße
ø 416 mm x 308 mm

Buse
Düsen
Ø 7 ÷ 18 mm

Angle
Winkel
23°

Pression Wasserdruck

Buse Düsen	2 bar		3 bar		4 bar		5 bar		6 bar	
	Débit Kapazität l/min	Portée Wurfweite m	Débit Kapazität l/min	Portée Wurfweite m	Débit Kapazität l/min	Portée Wurfweite m	Débit Kapazität l/min	Portée Wurfweite m	Débit Kapazität l/min	Portée Wurfweite m
10 mm - 4 mm	102	20,5	124	23	144	26	165	28,5	-	-
12 mm - 4 mm	127	21	156	24	180	27	201	30	-	-
14 mm - 4 mm	173	21,5	212	26,5	245	30,5	274	33,5	-	-
16 mm - 4 mm	225	22	276	28,5	319	31,5	357	35,5	-	-
18 mm - 4 mm	-	-	350	29	405	32	452	36	496	36,5

Cod. 10134

Skipper

Industriel
Industrie



Champ de course / hippodrome
Reitschule



Couverture intégrale
Bergnung mit Standröhren



Canon d'extrémité de pivot
Kreisberegnung



Canon turbine pour débit moyen

*Turbinen Kreis - und Wenderegner
mittlerer Reichweite*



Poids net
Nettogewicht
4,18 kg

Connexion
Verbindung
1" ½ F

Dimensions
Maße
ø 850 mm x 291 mm

Buse
Düsen
Ø 10 ÷ 22 mm

Angle
Winkel
25°

Pression Wasserdruck

Buse Düsen	2 bar		3 bar		4 bar		5 bar	
	Débit Kapazität l/min	Portée Wurfweite m	Débit Kapazität l/min	Portée Wurfweite m	Débit Kapazität l/min	Portée Wurfweite m	Débit Kapazität l/min	Portée Wurfweite m
10 mm - 6 mm	120	20	147	22	170	24,5	190	27,5
12 mm - 6 mm	159	22	194	25	224	28	252	31
14 mm - 6 mm	205	24	251	27	290	30	324	33
16 mm - 6 mm	257	26	315	29	364	32	406	35
18 mm - 6 mm	318	28	389	31	449	34	503	37
20 mm - 6 mm	386	30	471	33	545	37	609	41

Cod. 10548

Klicker

Industriel
Industrie



Champ de course / hippodrome
Reitschule



Couverture intégrale
Bergnung mit Standröhren



Canon turbine pour débit moyen

Turbinen Kreis - und Wenderegner mittlerer Reichweite



Poids net
Nettogewicht
7,2 kg

Connexion
Verbindung
2" F

Dimensions
Maße
ø 1172 mm x 474 mm

Buse
Düsen
ø 14 ÷ 28 mm

Angle
Winkel
25°

Pression Wasserdruck

Buse Düsen	2 bar		3 bar		4 bar		5 bar		6 bar		7 bar	
	Débit Kapazität l/min	Portée Wurfweite m	Débit Kapazität l/min	Portée Wurfweite m	Débit Kapazität l/min	Portée Wurfweite m	Débit Kapazität l/min	Portée Wurfweite m	Débit Kapazität l/min	Portée Wurfweite m	Débit Kapazität l/min	Portée Wurfweite m
14 mm - 6,5 mm	210	25,0	258	27,5	298	30,5	333	33,5	-	-	-	-
16 mm - 6,5 mm	262	26,0	322	29,5	372	33,0	416	36,5	-	-	-	-
18 mm - 6,5 mm	-	-	396	33,0	458	36,0	511	40,0	561	43,0	-	-
20 mm - 6,5 mm	-	-	478	35,0	553	38,5	618	42,5	678	46,0	-	-
22 mm - 6,5 mm	-	-	568	36,5	658	40,5	735	44,5	805	47,5	-	-
24 mm - 6,5 mm	-	-	669	38,0	773	42,0	864	46,5	947	50,0	-	-
26 mm - 6,5 mm	-	-	777	39,0	899	44,5	1005	48,0	1102	52,5	-	-
28 mm - 6,5 mm	-	-	-	-	1034	47,0	1155	50,5	1266	54,0	1366	57,5

Cod. 10165
Cod. 10251 (2 vitesses 2 geschwindigkeiten)

Enrouleur
 Beregnungsmaschine

Industriel
 Industrie

Couverture intégrale
 Bergung mit Standrohren



Mariner

Canon turbine pour moyen - haut débit

Turbinenkanone mit mittlerer bis großer Reichweite



Boîte à deux vitesses pour plus de versatilité

Kopf mit zwei Geschwindigkeiten für mehr Vielseitigkeit

Cod. 10165

Cod. 10251 (2 vitesses 2 Geschwindigkeiten)

Poids net
 Nettogewicht

10 kg

Connexion
 Verbindung

2" ½ F

Dimensions
 Maße

ø 1602 mm x 537 mm

Buse
 Düsen

Ø 18 ÷ 38 mm

Angle
 Winkel

25°

Pression Wasserdruck

Buse Düsen	2 bar		3 bar		4 bar		5 bar		6 bar		7 bar	
	Débit Kapazität l/min	Portée Wurfweite m	Débit Kapazität l/min	Portée Wurfweite m	Débit Kapazität l/min	Portée Wurfweite m	Débit Kapazität l/min	Portée Wurfweite m	Débit Kapazität l/min	Portée Wurfweite m	Débit Kapazität l/min	Portée Wurfweite m
18 mm - 8 mm	343	27	419	34	484	39	542	43	-	-	-	-
20 mm - 8 mm	411	29	501	35	580	41	649	45	-	-	-	-
22 mm - 8 mm	484	31	591	37	684	42	766	47	-	-	-	-
24 mm - 8 mm	-	-	691	38	800	44	896	49	980	52	-	-
26 mm - 8 mm	-	-	800	42	926	47	1036	51	1135	54	-	-
28 mm - 8 mm	-	-	-	-	1061	49,5	1186	52	1300	56	1401	59,5
30 mm - 8 mm	-	-	-	-	1207	50	1350	54	1479	58	1594	61,5
32 mm - 8 mm	-	-	-	-	1361	52	1522	56	1668	59,5	1798	63
34 mm - 8 mm	-	-	-	-	1708	57,5	1872	61	1872	64,5	2018	68

Cod. 10543

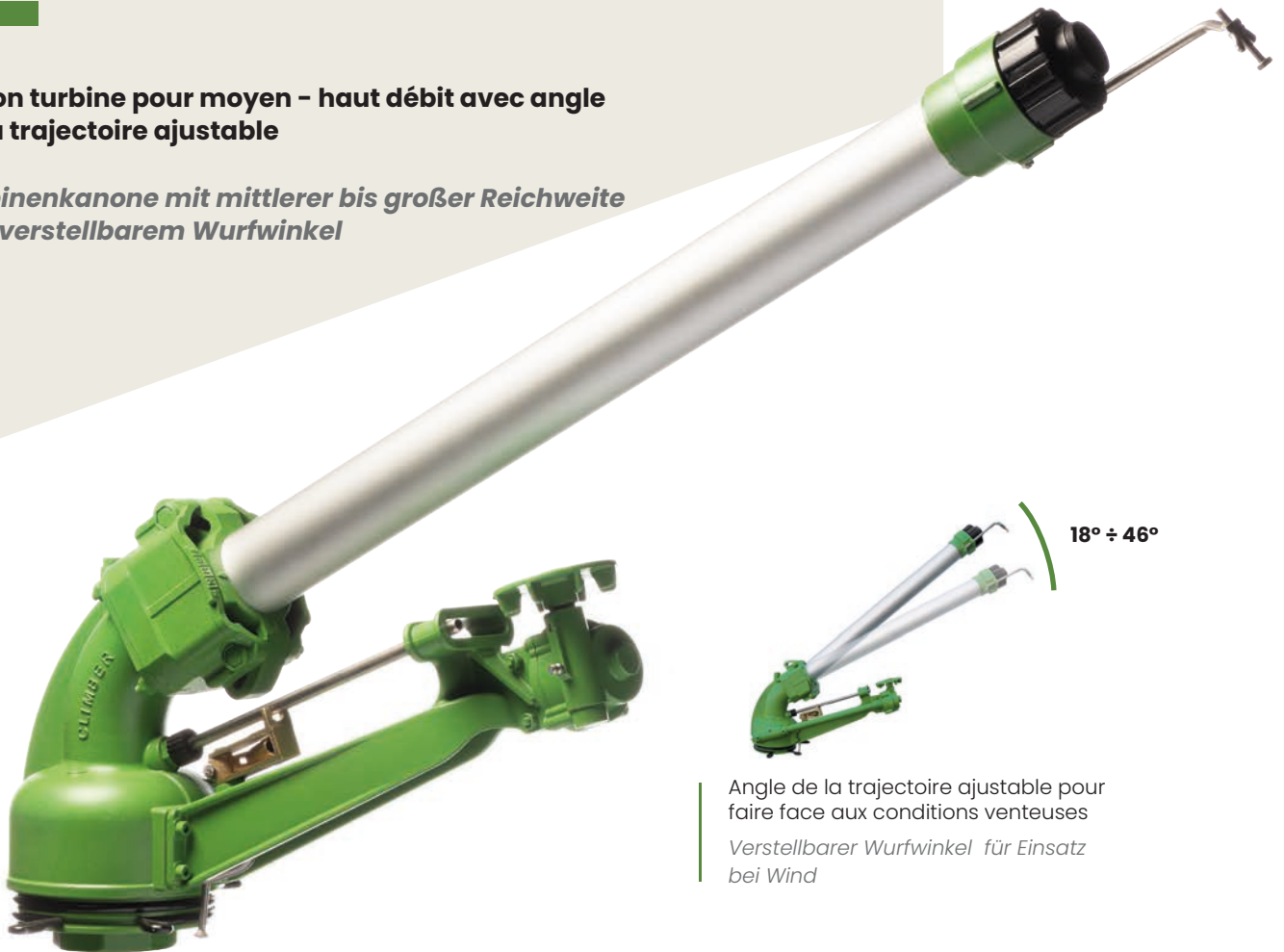
Industriel
Industrie



Climber

canon turbine pour moyen - haut débit avec angle de la trajectoire ajustable

Turbinenkanone mit mittlerer bis großer Reichweite und verstellbarem Wurfwinkel



18° ÷ 46°

Angle de la trajectoire ajustable pour faire face aux conditions venteuses

Verstellbarer Wurfwinkel für Einsatz bei Wind

Poids net
Nettogewicht
10 kg

Connexion
Verbindung
2" ½ F

Dimensions
Maße
18°: ø 1790 mm x 494 mm
46°: ø 1462 mm x 793 mm

Buse
Düsen
Ø 18 ÷ 38 mm

Angle
Winkel
18° ÷ 46°

Les données de portée sont basées sur un angle de trajectoire de 25°

Wurfweiten bezogen auf 25° Winkel

Pression *Wasserdruck*

Buse <i>Düsen</i>	2 bar		3 bar		4 bar		5 bar		6 bar		7 bar	
	Débit <i>Kapazität</i> l/min	Portée <i>Wurfweite</i> m	Débit <i>Kapazität</i> l/min	Portée <i>Wurfweite</i> m	Débit <i>Kapazität</i> l/min	Portée <i>Wurfweite</i> m	Débit <i>Kapazität</i> l/min	Portée <i>Wurfweite</i> m	Débit <i>Kapazität</i> l/min	Portée <i>Wurfweite</i> m	Débit <i>Kapazität</i> l/min	Portée <i>Wurfweite</i> m
22 mm - 6,5 mm	470	31	568	37	658	42	735	47	-	-	-	-
24 mm - 6,5 mm	-	-	669	38	773	44	864	49	947	52	-	-
26 mm - 6,5 mm	-	-	777	42	899	47	1005	51	1102	54	-	-
28 mm - 6,5 mm	-	-	-	-	1034	49,5	1155	52	1266	56	1366	59,5
30 mm - 6,5 mm	-	-	-	-	1180	50	1319	54	1445	58	1559	61,5
32 mm - 6,5 mm	-	-	-	-	1334	52	1491	56	1634	59,5	1763	63
34 mm - 6,5 mm	-	-	-	-	-	-	1677	57,5	1838	61	1983	64,5

Cod. 10524

Gemini

Enrouleur
Beregnungsmaschine



Industriel
Industrie

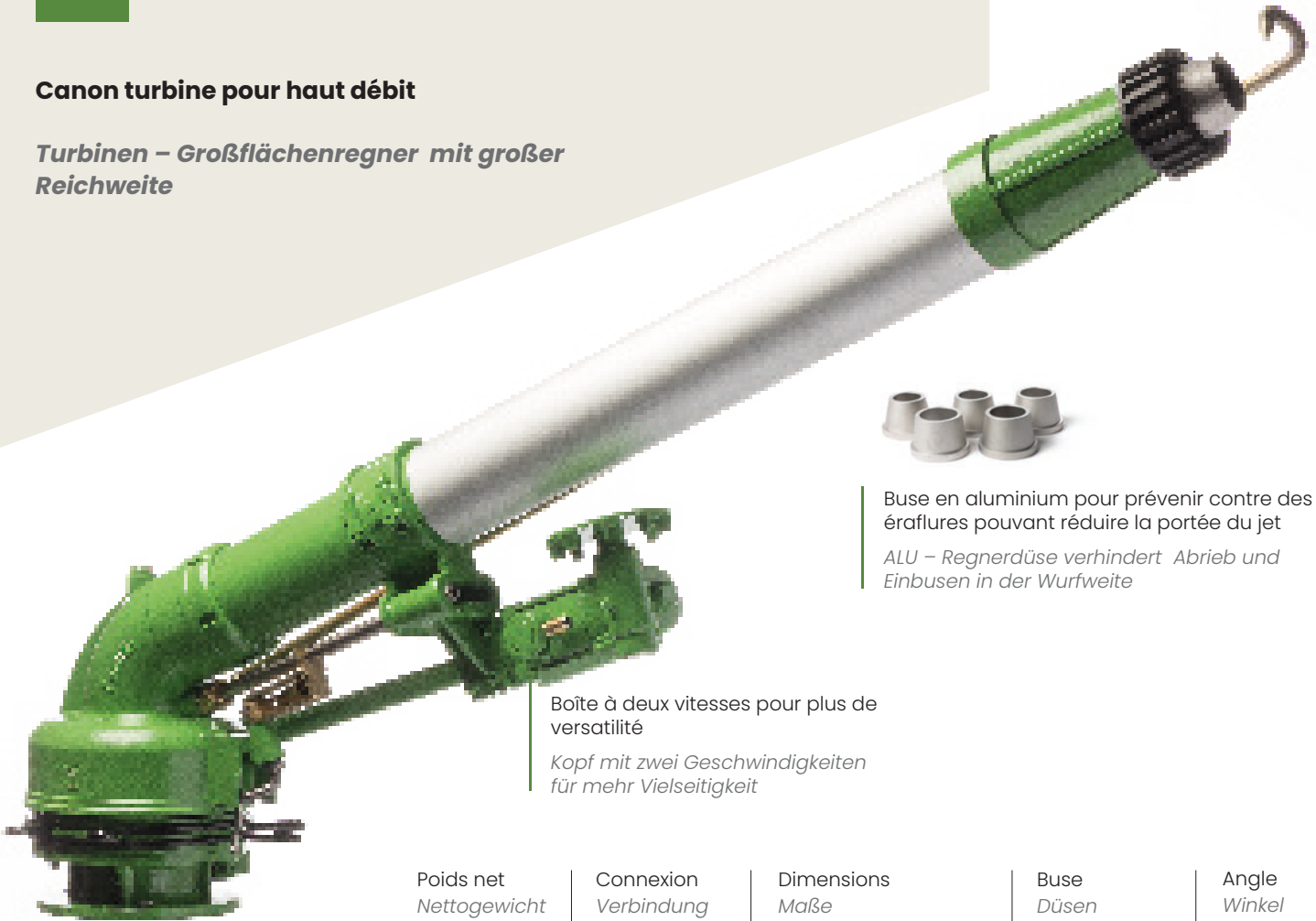


Couverture intégrale
Bergnung mit Standrohren



Canon turbine pour haut débit

Turbinen - Großflächenregner mit großer Reichweite



Buse en aluminium pour prévenir contre des éraflures pouvant réduire la portée du jet

ALU - Regnerdüse verhindert Abrieb und Einbussen in der Wurfweite

Boîte à deux vitesses pour plus de versatilité

Kopf mit zwei Geschwindigkeiten für mehr Vielseitigkeit

Poids net
Nettogewicht

16,7 kg

Connexion
Verbindung

**6 x 130 (M8)
6 x 145 (M10)**

Dimensions
Maße

ø 2020 mm x 716 mm

Buse
Düsen

ø 28 ÷ 48 mm

Angle
Winkel

25°

Pression Wasserdruck

Buse Düsen	4 bar		5 bar		6 bar		7 bar		8 bar		9 bar	
	Débit Kapazität l/min	Portée Wurfweite m	Débit Kapazität l/min	Portée Wurfweite m	Débit Kapazität l/min	Portée Wurfweite m	Débit Kapazität l/min	Portée Wurfweite m	Débit Kapazität l/min	Portée Wurfweite m	Débit Kapazität l/min	Portée Wurfweite m
28 mm - 9 mm	1082	51	1209	55	1325	59	1430	62	-	-	-	-
30 mm - 9 mm	1228	52,5	1373	56,5	1504	60	1623	64	-	-	-	-
32 mm - 9 mm	1382	53,5	1546	58,5	1694	62,5	1827	66	-	-	-	-
34 mm - 9 mm	-	-	1731	60	1897	64,5	2047	68,5	2191	72,5	-	-
36 mm - 9 mm	-	-	1927	61,5	2112	66	2278	70	2438	74,5	-	-
38 mm - 9 mm	-	-	2135	62,5	2340	67,5	2524	72	2701	76	-	-
40 mm - 9 mm	-	-	-	-	2579	68,5	2782	72	2977	76	3158	79,5
42 mm - 9 mm	-	-	-	-	2830	70	3053	74,5	3267	78,5	3465	82,5
44 mm - 9 mm	-	-	-	-	3093	74	3317	80	3571	84	3783	88
46 mm - 9 mm	-	-	-	-	3371	75	3637	82	3892	86	4128	90

Cod. 10571

Enrouleur
Beregnungsmaschine



Elektrorain

Canon électrique avec GPS pour haut - moyen débit

Großflächenregner mit Elektroantrieb und mit GPS
mit mittlerer bis großer Reichweite



Poids net
Nettogewicht
12,5 kg

Connexion
Verbindung
6 x 130 mm (M8)

Dimensions
Maße
ø 1500 mm x 580 mm

Buse
Düsen
ø 20 ÷ 42 mm

Angle
Winkel
25°

Pression Wasserdruck

Buse Düsen	4 bar		5 bar		6 bar		7 bar		8 bar		9 bar	
	Débit Kapazität l/min	Portée Wurfweite m	Débit Kapazität l/min	Portée Wurfweite m	Débit Kapazität l/min	Portée Wurfweite m	Débit Kapazität l/min	Portée Wurfweite m	Débit Kapazität l/min	Portée Wurfweite m	Débit Kapazität l/min	Portée Wurfweite m
24 mm - 5 mm	761	48	850	51	932	54	1006	57	-	-	-	-
26 mm - 5 mm	887	50	992	53	1087	56	1174	60	-	-	-	-
28 mm - 5 mm	1024	51	1145	55	1254	58	1354	61	-	-	-	-
30 mm - 5 mm	-	-	1309	56	1434	60	1549	63	1656	66	-	-
32 mm - 5 mm	-	-	1484	57	1626	61	1756	64	1878	67	-	-
34 mm - 5 mm	-	-	1671	59	1831	63	1977	67	2114	70	-	-
36 mm - 5 mm	-	-	1869	61	2048	65	2212	69	2364	72	-	-
38 mm - 5 mm	-	-	-	-	2277	66	2459	70	2629	72	2789	75

Cod. 10684

Enrouleur
Beregnungsmaschine



Greenmap

Canon électrique avec GPS pour haut débit

Großflächenregner mit Elektroantrieb und mit GPS mit großer Reichweite



Poids net
Nettogewicht

18 kg

Connexion
Verbindung

**6 x 130 mm
6 x 145 mm
(M10)**

Dimensions
Maße

ø 2060 mm x 690 mm

Buse
Düsen

Ø 28 ÷ 48 mm

Angle
Winkel

25°

Pression Wasserdruck

Buse Düsen	4 bar		5 bar		6 bar		7 bar		8 bar		9 bar	
	Débit Kapazität l/min	Portée Wurfweite m	Débit Kapazität l/min	Portée Wurfweite m	Débit Kapazität l/min	Portée Wurfweite m	Débit Kapazität l/min	Portée Wurfweite m	Débit Kapazität l/min	Portée Wurfweite m	Débit Kapazität l/min	Portée Wurfweite m
30 mm - 5 mm	1171	52,5	1309	56,5	1434	60	1549	64	-	-	-	-
32 mm - 5 mm	1328	53,5	1484	58,5	1626	62,5	1756	66	-	-	-	-
34 mm - 5 mm	-	-	1671	60	1831	64,5	1977	68,5	2114	72,5	-	-
36 mm - 5 mm	-	-	1869	61,5	2048	66	2212	70	2364	74,5	-	-
38 mm - 5 mm	-	-	2079	62,5	2277	67,5	2459	72	2629	76	-	-
40 mm - 5 mm	-	-	-	-	2519	68,5	2721	72	2908	76	3085	79,5
42 mm - 5 mm	-	-	-	-	2773	70	2995	74,5	3202	78,5	3396	82,5
44 mm - 5 mm	-	-	-	-	3040	74	3283	80	3510	84	3723	88

Cod. 10442

Terrain de sport
Sportplatz



Sportgun

Arroseur escamotable avec canon turbine pour applications à portée moyenne – longue

Untergrund Pop-up mit Turbinen Regner mit mittlerer bis großer Reichweite



Couvercle gazon synthétique en option
als Option Deckel mit Kunstrasen bestückt



Poids net
Nettogewicht
6,75 kg

Connexion
Verbindung
1" 1/2 F

Dimensions
Maße
ø 354 x 513 mm

Buse
Düsen
ø 6 ÷ 18 mm

Angle
Winkel
23°

Pression Wasserdruck

Buse Düsen	2 bar		3 bar		4 bar		5 bar		6 bar	
	Débit Kapazität l/min	Portée Wurfweite m	Débit Kapazität l/min	Portée Wurfweite m	Débit Kapazität l/min	Portée Wurfweite m	Débit Kapazität l/min	Portée Wurfweite m	Débit Kapazität l/min	Portée Wurfweite m
10 mm - 4 mm	102	20,5	124	23	144	26	165	28,5	-	-
12 mm - 4 mm	127	21	156	24	180	27	201	30	-	-
14 mm - 4 mm	173	21,5	212	26,5	245	30,5	274	33,5	-	-
16 mm - 4 mm	225	22	276	28,5	319	31,5	357	35,5	-	-
18 mm - 4 mm	-	-	350	29	405	32	452	36	496	36,5

Cod. 10506

Terrain de sport
Sportplatz



Playground

Arroseur escamotable enterré avec canon turbine pour applications à portée longue

Untergrund Pop-up mit Turbinen Regner für Anwendungen, die eine große Reichweite erfordern



Couvercle gazon synthétique en option
als Option Deckel mit Kunstrasen bestückt

Bouton pour ajuster la vitesse de rotation

Drehgeschwindigkeit mittels Stellschraube wählbar



Poids net
Nettogewicht

8,5 kg

Connexion
Verbindung

2" F

Dimensions
Maße

ø354 x 571 mm

Buse
Düsen

Ø 16 ÷ 26 mm

Angle
Winkel

25°

Pression Wasserdruck

Buse Düsen	3 bar		4 bar		5 bar		6 bar		7 bar		8 bar	
	Débit Kapazität l/min	Portée Wurfweite m	Débit Kapazität l/min	Portée Wurfweite m	Débit Kapazität l/min	Portée Wurfweite m	Débit Kapazität l/min	Portée Wurfweite m	Débit Kapazität l/min	Portée Wurfweite m	Débit Kapazität l/min	Portée Wurfweite m
16 mm - 6 mm	314	29,5	364	32,5	406	35,0	446	37,0	482	39,0	-	-
18 mm - 6 mm	350	31,0	405	34,0	452	37,0	496	39,0	535	40,5	-	-
20 mm - 6 mm	-	-	545	35,0	609	39,0	668	43,0	721	44,0	773	45,0
22 mm - 6 mm	-	-	649	36,0	726	39,5	795	44,0	859	47,0	920	48,0
24 mm - 6 mm	-	-	765	37,0	855	40,5	937	45,0	1012	47,5	1084	48,5
26 mm - 6 mm	-	-	891	38,0	996	41,5	1092	46,0	1178	48,5	1262	50,0

Cod. 10029
Cod. 10030

Junior

Couverture intégrale
Bergnung mit Standrohren



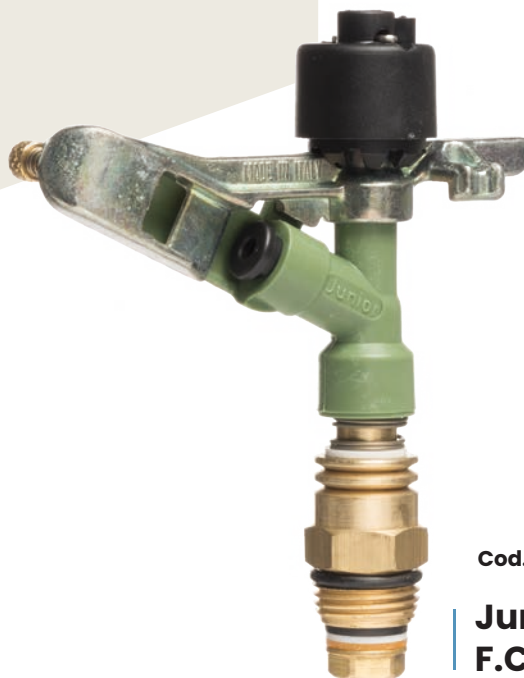
Arroseur impact avec
corps en plastique

Schwingarm Regner mit
Kunststoffgehäuse



Cod. 10029

**Junior
P.C.**



Cod. 10030

**Junior
F.C.**

	Poids net Nettogewicht	Connexion Verbindung	Dimensions Maße	Buse Düsen	Angle Winkel
P.C	0,20 kg	½" M	ø 138 mm x 130 mm	4 mm	26°
F.C	0,18 kg				

Pression Wasserdruck

	1,5 bar		2 bar		2,5 bar		3 bar		4 bar	
Buse Düsen	Débit Kapazität l/min	Portée Wurfweite m	Débit Kapazität l/min	Portée Wurfweite m	Débit Kapazität l/min	Portée Wurfweite m	Débit Kapazität l/min	Portée Wurfweite m	Débit Kapazität l/min	Portée Wurfweite m
4 mm	9	10	10,8	11	12	12	13,2	12,5	15	13,5

Cod. 10032
Cod. 10031

Junior teso 4°

Couverture intégrale
Bergnung mit Standröhren



Arroseur impact avec corps
en plastique et trajectoire angle bas

Schwingarm Regner mit Kunststoffgehäuse
und flachem Wurfwinkel



Cod. 10031

Junior teso
F.C.

Trajectoire angle bas pour
irrigation sous-frondaison

Flacher Wurfwinkel für
Unterflurberegnung



Cod. 10032

Junior teso
P.C.

	Poids net Nettogewicht	Connexion Verbindung	Dimensions Maße	Buse Düsen	Angle Winkel
P.C	0,20 kg	½" M	ø 144 mm x 130 mm	4 mm	4°
F.C	0,18 kg				

Pression Wasserdruck

	1,5 bar		2 bar		2,5 bar		3 bar		4 bar	
Buse Düsen	Débit Kapazität l/min	Portée Wurfweite m	Débit Kapazität l/min	Portée Wurfweite m	Débit Kapazität l/min	Portée Wurfweite m	Débit Kapazität l/min	Portée Wurfweite m	Débit Kapazität l/min	Portée Wurfweite m
4 mm	9	5,5	10,8	6,5	12	7	13,2	7,5	15	8

Cod. 10071

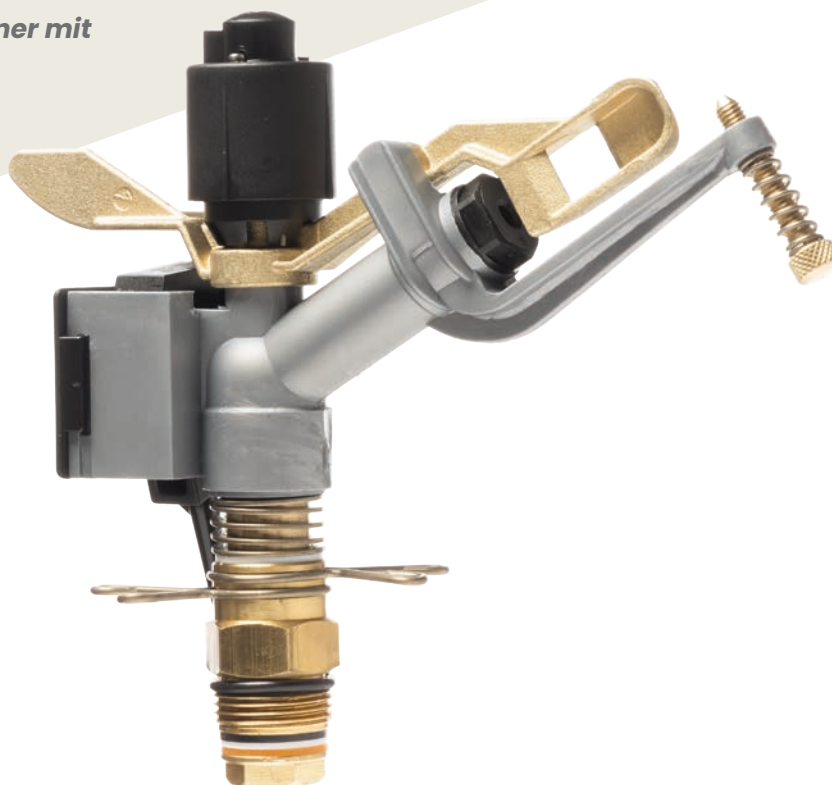
Silver

Couverture intégrale
Bergnung mit Standrohren



Arroseur impact secteur avec corps en plastique

Sektor-Schwingarm Regner mit Kunststoffgehäuse



Poids net
Nettogewicht
0,45 kg

Connexion
Verbindung
3/4" M

Dimensions
Maße
ø 262 mm x 164 mm

Buse
Düsen
Ø 4 ÷ 8 mm

Angle
Winkel
30°

Pression Wasserdruck

Buse Düsen	1,5 bar		2 bar		3 bar		4 bar	
	Débit Kapazität l/min	Portée Wurfweite m	Débit Kapazität l/min	Portée Wurfweite m	Débit Kapazität l/min	Portée Wurfweite m	Débit Kapazität l/min	Portée Wurfweite m
4 mm	12	11	14	12	17	13	20	15
5 mm	20	12	22	13	27	14	32	16
6 mm	28	13	32	14	39	15	45	16,5
7 mm	37	13,5	42	14,5	52	16	60	17

Cod. 10117
Cod. 10118

Dynamic

Terrain de sport
Sportplatz



**Arroseur escamotable avec
arroiseur impact pour
applications portée moyenne**

*Untergrund Pop-up mit
Schwingarm Regner für
mittlere Reichweiten*



Cod. 10117

**Dynamic
P.C.**



Cod. 10118

**Dynamic
F.C.**

	Poids net <i>Nettogewicht</i>	Connexion <i>Verbindung</i>	Dimensions <i>Maße</i>	Buse <i>Düsen</i>	Angle <i>Winkel</i>
P.C	1 kg	1" F	ø 380 mm x 570 mm	ø 4 mm	26°
F.C	1 kg				

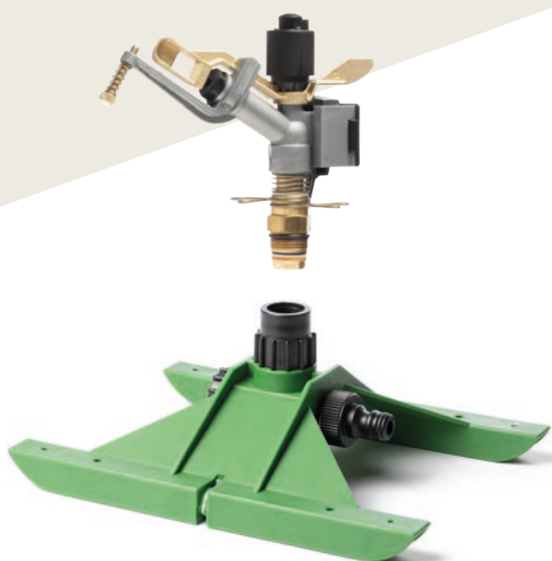
Pression *Wasserdruck*

	1,5 bar		2 bar		2,5 bar		3 bar		4 bar	
Buse <i>Düsen</i>	Débit <i>Kapazität</i> l/min	Portée <i>Wurfweite</i> m	Débit <i>Kapazität</i> l/min	Portée <i>Wurfweite</i> m	Débit <i>Kapazität</i> l/min	Portée <i>Wurfweite</i> m	Débit <i>Kapazität</i> l/min	Portée <i>Wurfweite</i> m	Débit <i>Kapazität</i> l/min	Portée <i>Wurfweite</i> m
4 mm	9	10	10,8	11	12	12	13,2	12,5	15	13,5

Jardin Gärten

Accessories créés pour satisfaire les demandes d'arrosage des potagers, des jardins et de champs de jeu.

Zubehör als Ergänzung für weitere Anforderungen für die Beregnung von Gärten, Gemüseanbau und Sportplätzen.



Cod. 10096

Silver



Cod. 10034

Junior



Cod. 10322

Mikro 360°



Cod. 10035

Traîneau de jardin
Gartenschlitten



Cod. 10036

Conseil de jardin
Garten-Tipp

Cod. 10309
Cod. 10350 Cod. 10325

Koala

Couverture intégrale
Bergnung mit Standrohren



Arroseur impact laiton très versatile
pour beaucoup d'applications

Vielseitiger Schwingarm Regner aus Messing
für vielfältige Anwendungen,
z.B. : Frostschutzberegnung



Cod. 10309

**Koala
F.C.**



Cod. 10350

**Koala
P.C.**



Cod. 10325

**Koala
F.C.**

Antigel
Frostschutz

	Poids net Nettogewicht	Connexion Verbindung	Dimensions Maße	Buse Düsen	Angle Winkel
10309	0,38 kg	3/4" M	ø 224 mm x 151 mm	ø3,5 ÷ 5 mm	23°
10350	0,38 kg	3/4" M	ø 174 mm x 139 mm		
10325	0,38 kg	3/4" M	ø 174 mm x 143 mm		

Pression Wasserdruck

Buse Düsen	1,5 bar		2 bar		3 bar		4 bar		5 bar	
	Débit Kapazität l/min	Portée Wurfweite m	Débit Kapazität l/min	Portée Wurfweite m	Débit Kapazität l/min	Portée Wurfweite m	Débit Kapazität l/min	Portée Wurfweite m	Débit Kapazität l/min	Portée Wurfweite m
3,5 mm - 2,4 mm	14,2	9,5	16,4	10,5	20	12	23	13,5	-	-
4,4mm - 2,4 mm	19,6	11	22,5	12	27,5	13,5	32	15	-	-
5 mm - 2,4 mm	23,6	11,5	27,2	13	33,2	14,5	38,5	15,5	-	-
4 mm	12	10	14	12	17	13,5	20	14,5	-	-
5 mm	-	-	22	13	27	14,5	32	15,5	35	16,5

Cod. 10751

Froster

Couverture intégrale
Bergnung mit Standrohren



Arroseur impact pour irrigation antigel et traitements phytosanitaires.

Schwingarm Regner speziell entwickelt für Frostschutzbewässerung und die Verteilung von Agrochemikalien



Formes et géométries conçues pour l'irrigation antigel

Speziell entwickelte Geometrien für Frostschutzbewässerung

Corps d'entrée inox pour éviter l'entartrage en cas de traitements phytosanitaires.

Inneres Gehäuse aus Edelstahl, um Ablagerungen bei Pflanzenschutzbehandlungen zu verhindern.

Poids net
Nettogewicht
0,40 kg

Connexion
Verbindung
½" M

Dimensions
Maße
ø 180 mm x 150 mm

Buse
Düsen
ø 3,5 ÷ 4,2 mm

Angle
Winkel
25°

Pression Wasserdruck

Buse Düsen	1,5 bar		2 bar		3 bar		4 bar	
	Débit Kapazität l/min	Portée Wurfweite m	Débit Kapazität l/min	Portée Wurfweite m	Débit Kapazität l/min	Portée Wurfweite m	Débit Kapazität l/min	Portée Wurfweite m
3,5 mm	10	9,5	11	10,5	13	12	16	13,5
3,8 mm	11	10	13	11	16	14	18	14
4 mm	12	10,5	14	12	17	13,5	20	14,5
4,2 mm	14	11,5	16	13	19	14	22	15

Cod. 10131

Spring

Couverture intégrale
Bergnung mit Standröhren



Arroseur impact plein cercle avec bras entraîné par buse arrière

Kreis - Regner mit Schwingarm, der von der hinteren Düse angetrieben wird



Poids net
Nettogewicht
0,76 kg

Connexion
Verbindung
1" F

Dimensions
Maße
ø 272 mm x 186 mm

Buse
Düsen
ø 4 ÷ 10 mm

Angle
Winkel
30°

Pression Wasserdruck

Buse Düsen	1,5 bar		2 bar		3 bar		4 bar	
	Débit Kapazität l/min	Portée Wurfweite m	Débit Kapazität l/min	Portée Wurfweite m	Débit Kapazität l/min	Portée Wurfweite m	Débit Kapazität l/min	Portée Wurfweite m
5 mm - 5 mm	39	12,5	45	13,5	55	15,5	64	17
5 mm - 6 mm	47	13	54	15	66	17	77	18
5 mm - 7 mm	57	14,5	64	15,5	79	17,5	92	18,5
5 mm - 9 mm	82	16	93	17	114	19	132	20,5

Cod. 10132

Zenith

Couverture intégrale
Bergnung mit Standröhren



Arroseur impact laiton plein cercle

Kreis-Schwingarm Regner aus Messing



Buse arrière en option
Auf Wunsch ist Zusatzdüse auf
Rückseite vorgesehen

Poids net
Nettogewicht
0,58 kg

Connexion
Verbindung
1" F

Dimensions
Maße
ø 268 mm x 178 mm

Buse
Düsen
Ø 4 ÷ 8 mm

Angle
Winkel
30°

Pression Wasserdruck

Buse Düsen	1,5 bar		2 bar		3 bar		4 bar	
	Débit Kapazität l/min	Portée Wurfweite m	Débit Kapazität l/min	Portée Wurfweite m	Débit Kapazität l/min	Portée Wurfweite m	Débit Kapazität l/min	Portée Wurfweite m
4 mm	12	11	14	12	17	13	20	15
5 mm	20	12	22	13	27	14	32	16
6 mm	28	13	32	14	39	15	45	16,5
3 mm - 4 mm	19	11	22	12	27	13	32	15
3 mm - 5 mm	27	12	30	13	37	14	44	16
3 mm - 6 mm	35	13	40	14	49	15	57	16,5

Cod. 10249

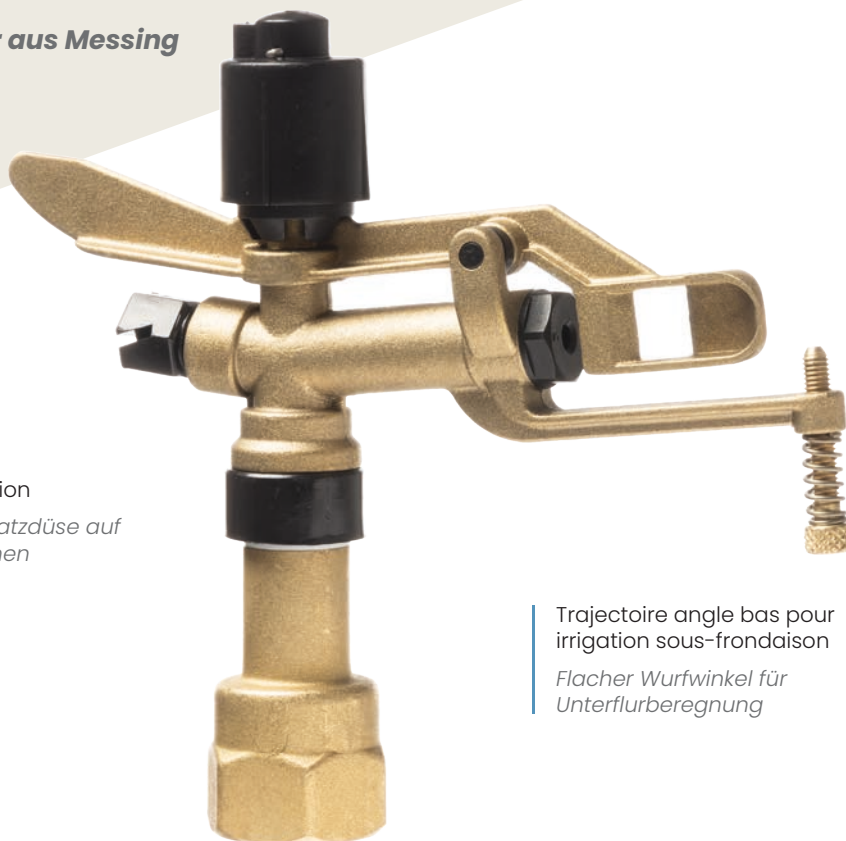
Zenith teso 6°

Couverture intégrale
Bergnung mit Standrohren



**Arroseur impact plein cercle laiton
angle bas**

*Schwingarm Kreisregner aus Messing
mit flachem Wurfwinkel*



Buse arrière en option
Auf Wunsch ist Zusatzdüse auf
Rückseite vorgesehen

Trajectoire angle bas pour
irrigation sous-frondaison
Flacher Wurfwinkel für
Unterflurberegnung

Poids net
Nettogewicht
0,58 kg

Connexion
Verbindung
1" F

Dimensions
Maße
ø 254 mm x 176 mm

Buse
Düsen
Ø 4 ÷ 8 mm

Angle
Winkel
6°

Pression Wasserdruck

Buse Düsen	1,5 bar		2 bar		3 bar		4 bar	
	Débit Kapazität l/min	Portée Wurfweite m	Débit Kapazität l/min	Portée Wurfweite m	Débit Kapazität l/min	Portée Wurfweite m	Débit Kapazität l/min	Portée Wurfweite m
4 mm	12	7,5	14	8	17	9	20	9,5
5 mm	20	8	22	8,5	27	9,5	32	10
6 mm	28	8,5	32	9	39	10	45	11
5 mm - 4 mm	32	8	36	8,5	44	9,5	52	10
5 mm - 5 mm	39	8	45	8,5	55	9,5	64	10
5 mm - 6 mm	47	8,5	54	9	66	10	77	11

Cod. 10020

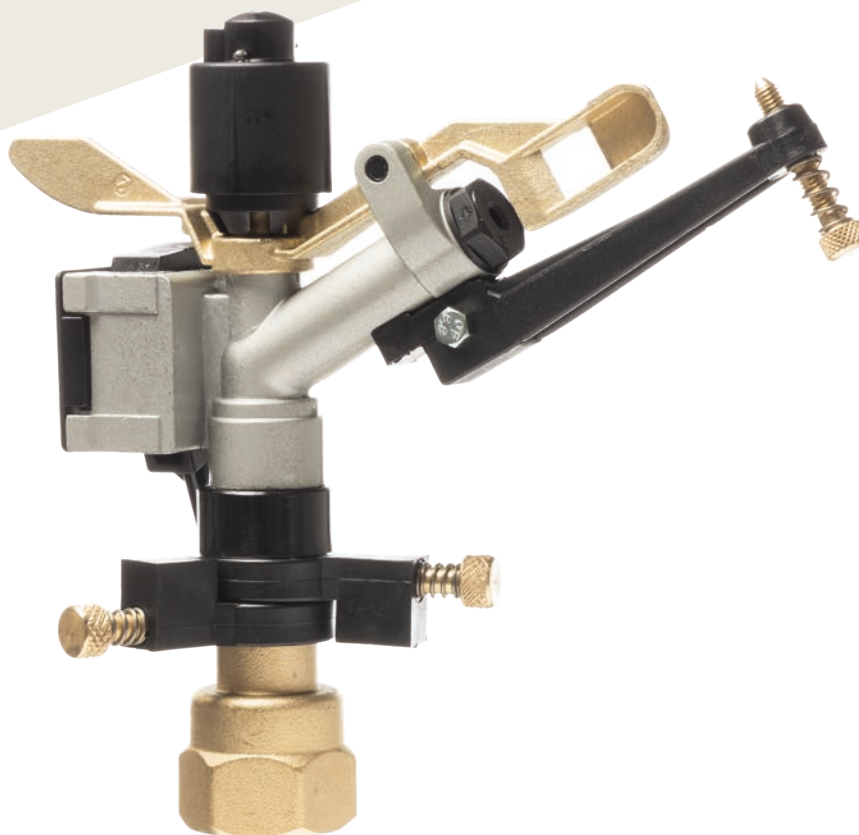
Jumbo

Couverture intégrale
Bergnung mit Standröhren



Arroseur impact secteur avec corps en aluminium

Sektor-Schwingarm Regner mit Aluminiumgehäuse



Poids net
Nettogewicht

0,60 kg

Connexion
Verbindung

1" F

Dimensions
Maße

ø 282 mm x 182 mm

Buse
Düsen

ø 4 ÷ 8 mm

Angle
Winkel

30°

Pression Wasserdruck

Buse Düsen	1,5 bar		2 bar		3 bar		4 bar	
	Débit Kapazität l/min	Portée Wurfweite m	Débit Kapazität l/min	Portée Wurfweite m	Débit Kapazität l/min	Portée Wurfweite m	Débit Kapazität l/min	Portée Wurfweite m
5 mm	20	12	22	13	27	14	32	16
6 mm	28	13	32	14	39	15	45	16,5
7 mm	37	13,5	42	14,5	52	16	60	17

Cod. 10028

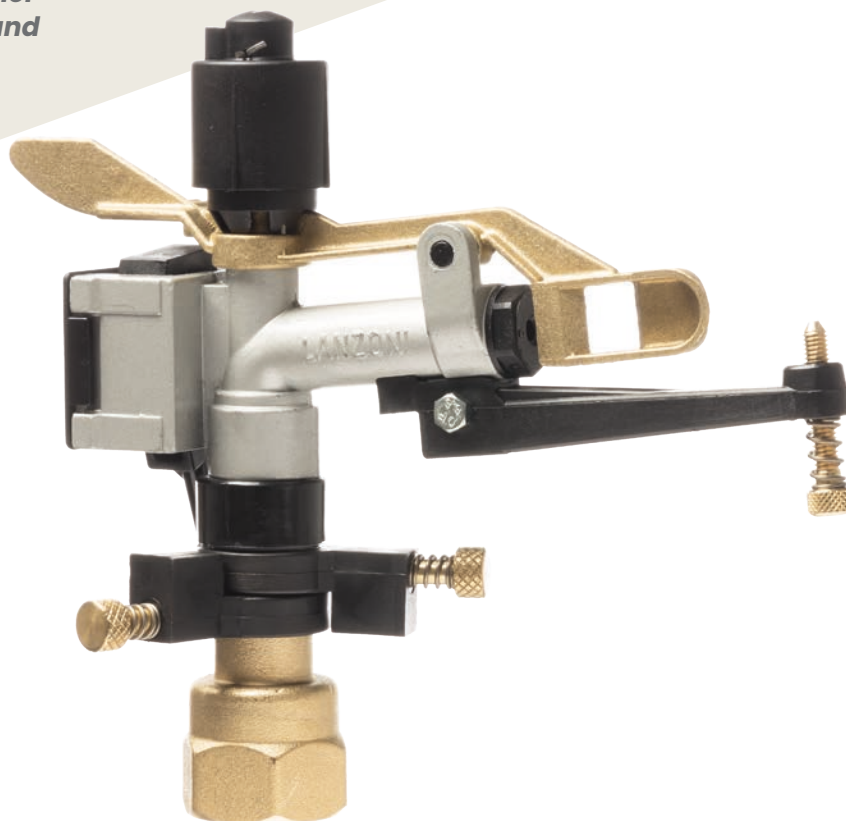
Couverture intégrale
Bergnung mit Standröhren



Jumbo teso 6°

Arroseur impact secteur avec corps en aluminium, trajectoire angle bas

Schwingarm Sektor-Regner mit Aluminiumgehäuse und flachem Wurfwinkel



Trajectoire angle bas pour irrigation sous-frondaison

Flacher Wurfwinkel für Unterflurberegnung

Poids net
Nettogewicht
0,6 kg

Connexion
Verbindung
1" F

Dimensions
Maße
ø 290 mm x 182 mm

Buse
Düsen
ø 4 ÷ 8 mm

Angle
Winkel
6°

Pression Wasserdruck

	1,5 bar		2 bar		3 bar		4 bar	
Buse Düsen	Débit Kapazität l/min	Portée Wurfweite m	Débit Kapazität l/min	Portée Wurfweite m	Débit Kapazität l/min	Portée Wurfweite m	Débit Kapazität l/min	Portée Wurfweite m
5 mm	20	8	22	8,5	27	9,5	32	10
6 mm	28	8,5	32	9	39	10	45	11
7 mm	37	9	42	10	52	11	60	12

Cod. 10018
Cod. 10019

Funny

Couverture intégrale
Bergnung mit Standröhren



Arroseur impact simple buse pour faible débit

Eindüsen Kreis – oder Sektor Schwingarm Regner für kurze Wurfweiten



Cod. 10018

**Funny
P.C.**



Cod. 10019

**Funny
F.C.**

	Poids net Nettogewicht	Connexion Verbindung	Dimensions Maße	Buse Düsen	Angle Winkel
P.C	0,74 kg	1" F	ø 318 mm x 195 mm	ø 5 ÷ 10 mm	28°
F.C	0,63 kg				

Pression Wasserdruck

	1,5 bar		2 bar		3 bar		4 bar	
Buse Düsen	Débit Kapazität l/min	Portée Wurfweite m	Débit Kapazität l/min	Portée Wurfweite m	Débit Kapazität l/min	Portée Wurfweite m	Débit Kapazität l/min	Portée Wurfweite m
5 mm	20	12,5	22	13,5	27	15	32	16,5
6 mm	28	13	32	14,5	39	16,5	45	17,5
7 mm	37	14	42	15	52	17	60	18,5
9 mm	62	15	71	16,5	87	18,5	100	19,5

Cod. 10016
Cod. 10017

Ibis

Couverture intégrale
Bergung mit Standrohren



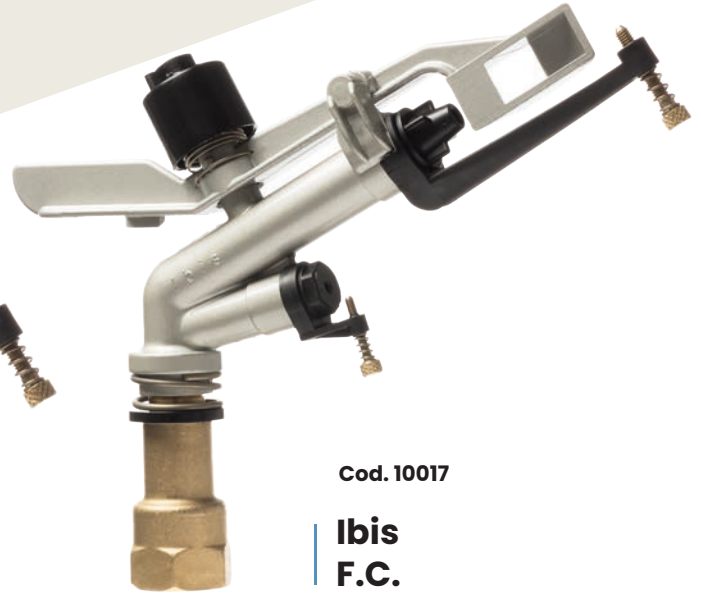
Arroseur impact double buse pour faible débit

Zweidüsen Kreis – oder Sektor Schwingarm Regner für kurze Wurfweiten



Cod. 10016

**Ibis
P.C.**



Cod. 10017

**Ibis
F.C.**

	Poids net Nettogewicht	Connexion Verbindung	Dimensions Maße	Buse Düsen	Angle Winkel
P.C	0,76 kg	1" F	ø 414 mm x 216 mm	Ø 6 ÷ 10 mm	28°
F.C	0,65 kg				

Pression Wasserdruck

Buse Düsen	1,5 bar		2 bar		3 bar		4 bar		5 bar	
	Débit Kapazität l/min	Portée Wurfweite m	Débit Kapazität l/min	Portée Wurfweite m	Débit Kapazität l/min	Portée Wurfweite m	Débit Kapazität l/min	Portée Wurfweite m	Débit Kapazität l/min	Portée Wurfweite m
4 mm - 6 mm	40	13	46	15	56	17	65	18	-	-
4 mm - 8 mm	61	14,5	71	16,5	86	18	100	19	-	-
4 mm - 10 mm	-	-	102	17	124	19,5	144	21	161	23

Cod. 10014
Cod. 10129

K1

Enrouleur
Beregnungsmaschine



Couverture intégrale
Bergnung mit Standröhren



Arroseur impact simple buse pour faible - moyen débit

Eindüsen Kreis - oder Sektor Schwingarm Regner für kurze oder mittlere Wurfweiten



Cod. 10014

K1
P.C.



Cod. 10129

K1
F.C.

	Poids net Nettogewicht	Connexion Verbindung	Dimensions Maße	Buse Düsen	Angle Winkel
P.C	1,32 kg	1" 1/4 F	ø 520 mm x 246 mm	Ø 6 ÷ 14 mm	30°
F.C	1,16 kg				

Pression Wasserdruck

	1,5 bar		2 bar		3 bar		4 bar	
Buse Düsen	Débit Kapazität l/min	Portée Wurfweite m	Débit Kapazität l/min	Portée Wurfweite m	Débit Kapazität l/min	Portée Wurfweite m	Débit Kapazität l/min	Portée Wurfweite m
8 mm	49	15,5	57	17	69	19	80	20,5
9 mm	62	16,5	71	17,5	87	19,5	100	21
10 mm	76	17	88	18	107	20,5	124	22
12 mm	110	17	127	19	155	21	179	23,5

Cod. 10012
Cod. 10013

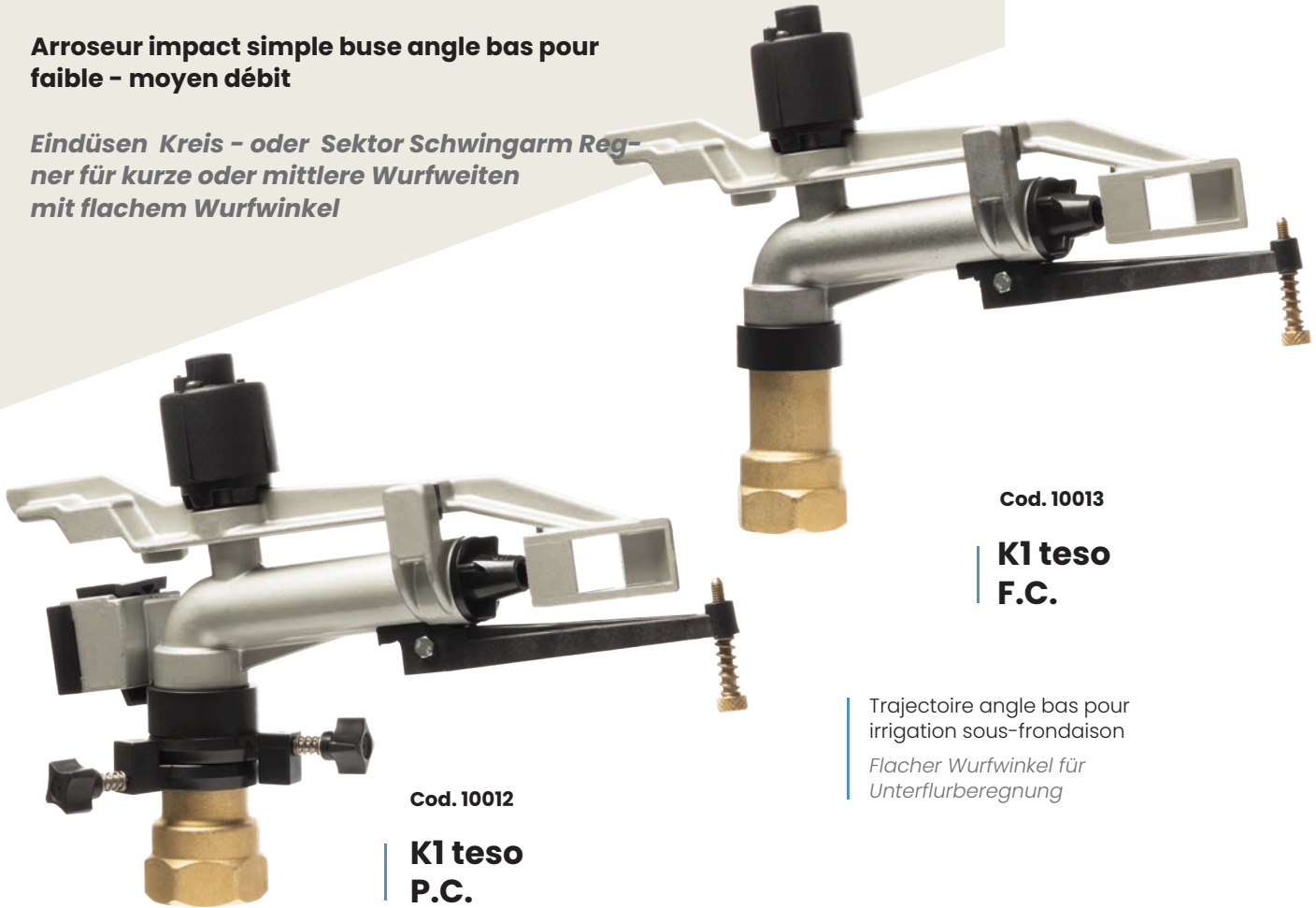
K1 teso 8°

Couverture intégrale
Bergnung mit Standrohren



Arroseur impact simple buse angle bas pour faible - moyen débit

Eindüsen Kreis - oder Sektor Schwingarm Regner für kurze oder mittlere Wurfweiten mit flachem Wurfwinkel



Cod. 10012

K1 teso P.C.

Cod. 10013

K1 teso F.C.

Trajectoire angle bas pour irrigation sous-frondaison

Flacher Wurfwinkel für Unterflurberegnung

	Poids net Nettogewicht	Connexion Verbindung	Dimensions Maße	Buse Düsen	Angle Winkel
P.C	1,32 kg	1" 1/4 F	ø 488 mm x 226 mm	ø 7 ÷ 14 mm	8°
F.C	1,16 kg				

Pression Wasserdruck

Buse Düsen	1,5 bar		2 bar		3 bar		4 bar	
	Débit Kapazität l/min	Portée Wurfweite m	Débit Kapazität l/min	Portée Wurfweite m	Débit Kapazität l/min	Portée Wurfweite m	Débit Kapazität l/min	Portée Wurfweite m
8 mm	49	10	57	11	69	14	80	16
9 mm	62	11	71	12	87	15,5	100	18
10 mm	76	12	88	13,5	107	16,5	124	19

Cod. 10124
Cod. 10125

Jolly

Enrouleur
Beregnungsmaschine

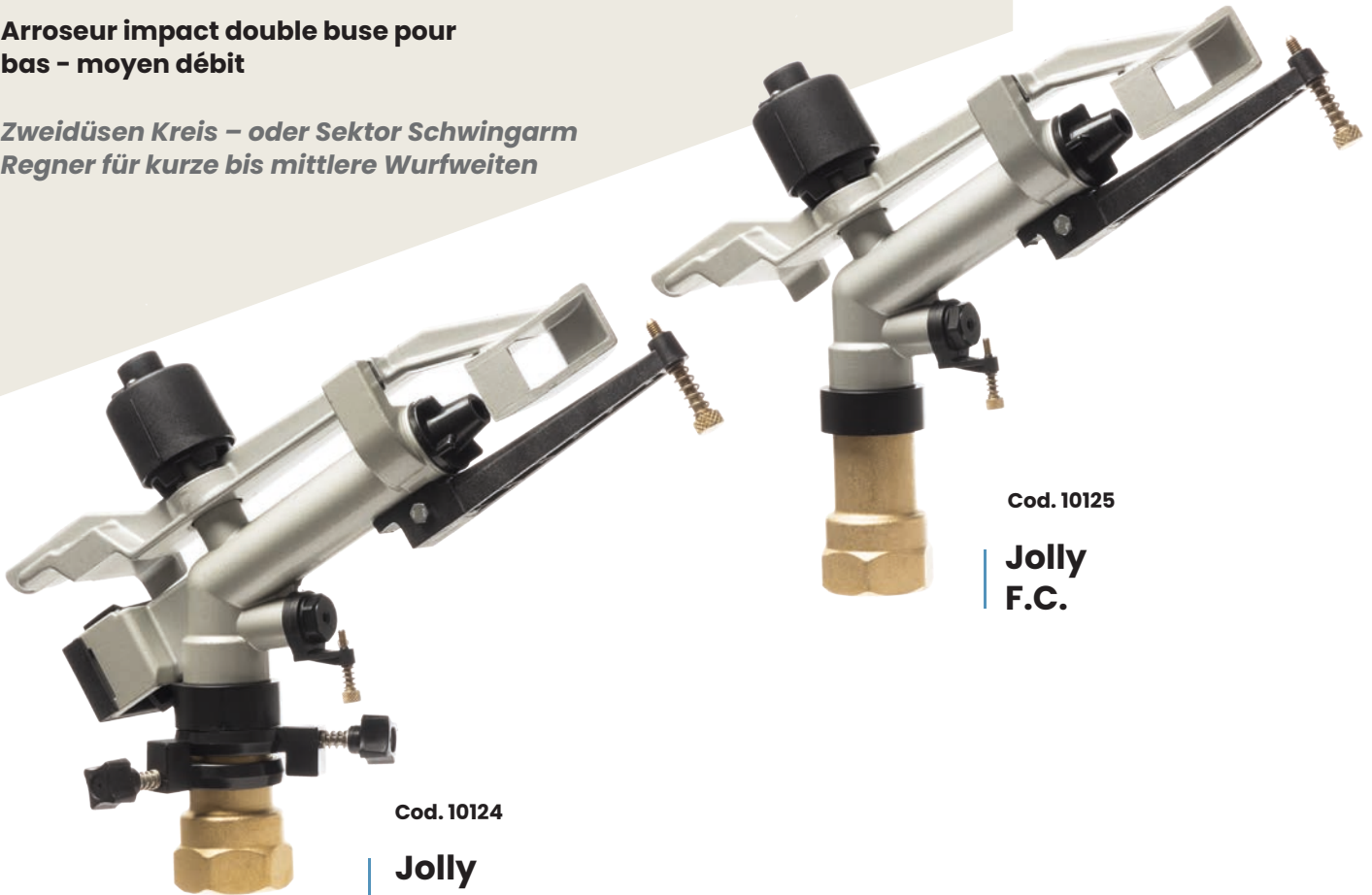


Couverture intégrale
Bergnung mit Standrohren



Arroseur impact double buse pour bas - moyen débit

Zweidüsen Kreis - oder Sektor Schwingarm Regner für kurze bis mittlere Wurfweiten



Cod. 10125

**Jolly
F.C.**

Cod. 10124

**Jolly
P.C.**

	Poids net Nettogewicht	Connexion Verbindung	Dimensions Maße	Buse Düsen	Angle Winkel
P.C	1,28 kg	1" 1/4 F	ø 510 mm x 251 mm	Ø 7 ÷ 16 mm	30°
F.C	1,12 kg				

Pression Wasserdruck

Buse Düsen	1,5 bar		2 bar		3 bar		4 bar		5 bar	
	Débit Kapazität l/min	Portée Wurfweite m	Débit Kapazität l/min	Portée Wurfweite m	Débit Kapazität l/min	Portée Wurfweite m	Débit Kapazität l/min	Portée Wurfweite m	Débit Kapazität l/min	Portée Wurfweite m
8 mm - 4 mm	62	16,5	71	17,5	87	19,5	100	21	-	-
9 mm - 4 mm	76	17	88	18	107	20	124	21,5	-	-
10 mm - 4 mm	-	-	106	19	130	21	151	22,5	170	23,5
12 mm - 4 mm	-	-	149	21	182	23,5	211	26	236	28
14 mm - 4 mm	-	-	197	22,5	241	24	278	27	311	29

Cod. 10010
Cod. 10011

Ambo

Enrouleur
Beregnungsmaschine



Couverture intégrale
Bergung mit Standrohren



Canon impact pour faible - moyen débit avec bras entraîné par buse arrière

Zweidüsen Kreis - oder Sektor Regner mit Schwingarm, der von der hinteren Düse angetrieben wird, für kurze bis mittlere Wurfweiten



Cod. 10011

**Ambo
F.C.**



Cod. 10010

**Ambo
P.C.**

	Poids net Nettogewicht	Connexion Verbindung	Dimensions Maße	Buse Düsen	Angle Winkel
P.C	1,53 kg	1" ½ F	ø 526 mm x 240 mm	Ø 8 ÷ 18 mm	30°
F.C	1,32 kg				

Pression Wasserdruck

Buse Düsen	1,5 bar		2 bar		3 bar		4 bar		5 bar	
	Débit Kapazität l/min	Portée Wurfweite m	Débit Kapazität l/min	Portée Wurfweite m	Débit Kapazität l/min	Portée Wurfweite m	Débit Kapazität l/min	Portée Wurfweite m	Débit Kapazität l/min	Portée Wurfweite m
7 mm - 8 mm	86	16	99	17,5	121	19,5	140	21	-	-
7 mm - 10 mm	-	-	130	18	159	21	184	23	207	24,5
7 mm - 12 mm	-	-	169	19,5	207	22	239	25	269	27,5
7 mm - 14 mm	-	-	215	20,5	264	23,5	305	26	342	28,5
7 mm - 16 mm	-	-	267	21	328	24	379	26,5	414	29

Cod. 10252
Cod. 10253

Hidra

Enrouleur
Beregnungsmaschine



Couverture intégrale
Bergnung mit Standröhren

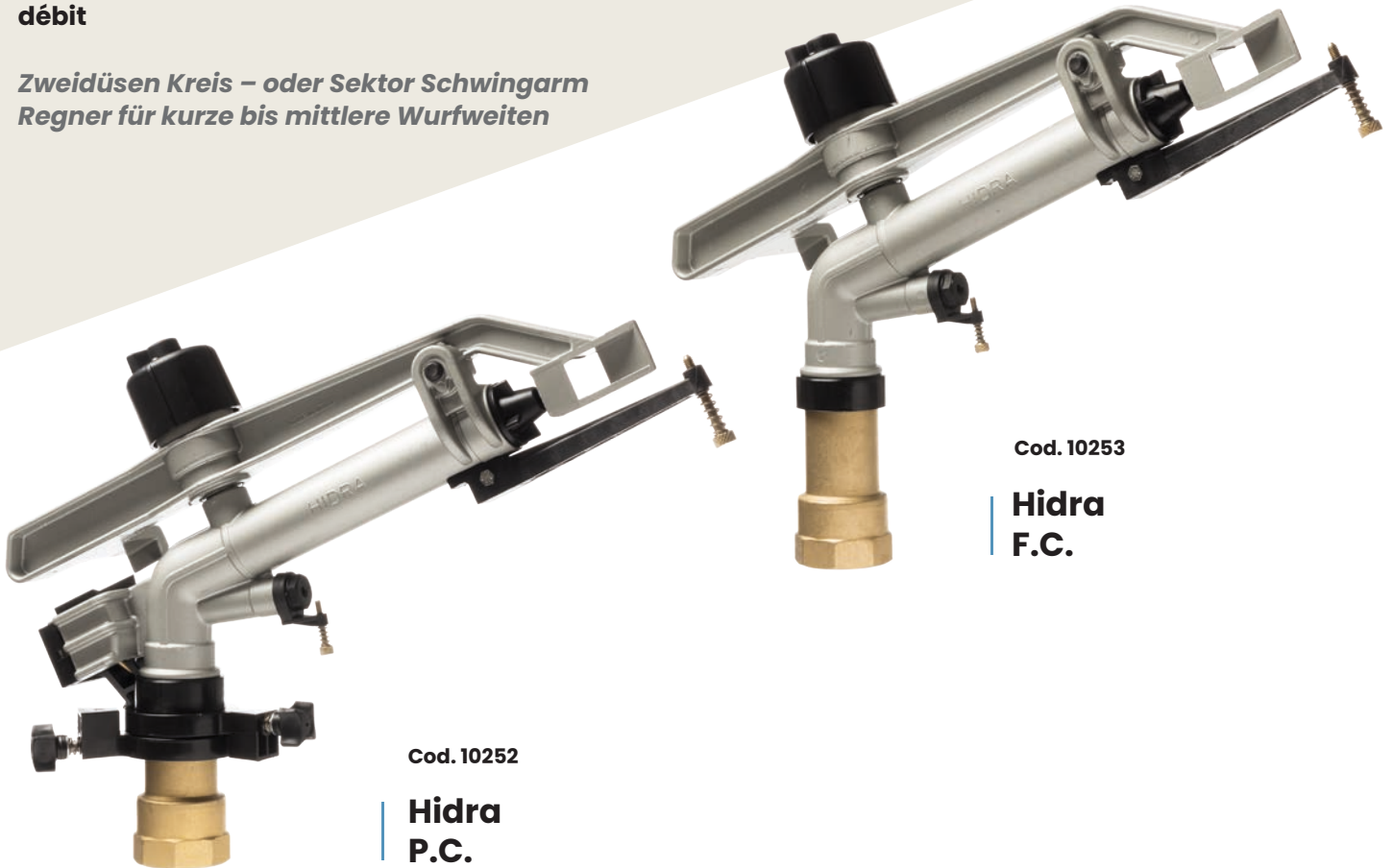


Champ de course / hippodrome
Reitschule



Canon impact double buse pour faible - moyen débit

Zweidüsen Kreis - oder Sektor Schwingarm Regner für kurze bis mittlere Wurfweiten



Cod. 10253

**Hidra
F.C.**

Cod. 10252

**Hidra
P.C.**

	Poids net Nettogewicht	Connexion Verbindung	Dimensions Maße	Buse Düsen	Angle Winkel
P.C	2,3 kg	1" ½ F	ø 650 mm x 312 mm	Ø 10 ÷ 20 mm	25°
F.C	2,0 kg				

Pression Wasserdruck

Buse Düsen	2 bar		3 bar		4 bar		5 bar		6 bar	
	Débit Kapazität l/min	Portée Wurfweite m	Débit Kapazität l/min	Portée Wurfweite m	Débit Kapazität l/min	Portée Wurfweite m	Débit Kapazität l/min	Portée Wurfweite m	Débit Kapazität l/min	Portée Wurfweite m
10 mm - 5 mm	110	18	135	20,5	157	23,5	175	26	-	-
12 mm - 5 mm	152	20	182	24	211	27	236	30	-	-
14 mm - 5 mm	195	21	239	25	277	29	309	31	-	-
16 mm - 5 mm	247	22	303	26	351	30	391	33	-	-
18 mm - 5 mm	-	-	378	28	436	31	487	34	533	36

Cod. 10137
Cod. 10158

Duplex

Enrouleur
Beregnungsmaschine

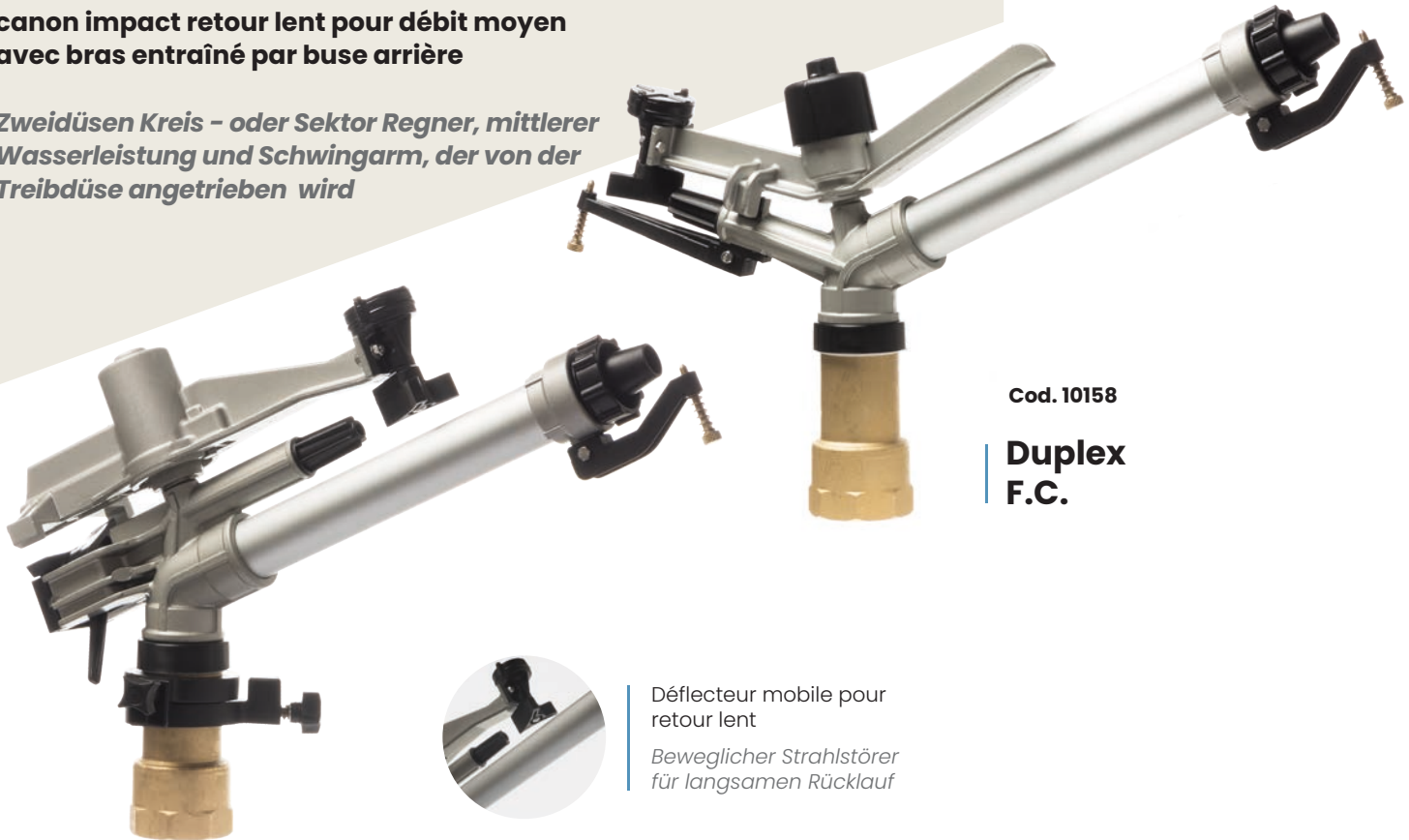


Couverture intégrale
Bergnung mit Standröhren



canon impact retour lent pour débit moyen
avec bras entraîné par buse arrière

Zweidüsen Kreis - oder Sektor Regner, mittlerer
Wasserleistung und Schwingarm, der von der
Treibdüse angetrieben wird



Cod. 10158

**Duplex
F.C.**

Cod. 10137

**Duplex
P.C.**



Défecteur mobile pour
retour lent

Beweglicher Strahlstörer
für langsamen Rücklauf

	Poids net Nettogewicht	Connexion Verbindung	Dimensions Maße	Buse Düsen	Angle Winkel
P.C	3,30 kg	2" F	ø 1496 mm x 360 mm	ø 10 ÷ 22 mm	25°
F.C	2,63 kg		ø 740 mm x 377 mm		

Pression Wasserdruck

Buse Düsen	2 bar		3 bar		4 bar		5 bar		6 bar	
	Débit Kapazität l/min	Portée Wurfweite m	Débit Kapazität l/min	Portée Wurfweite m	Débit Kapazität l/min	Portée Wurfweite m	Débit Kapazität l/min	Portée Wurfweite m	Débit Kapazität l/min	Portée Wurfweite m
12 mm - 8 mm	184	23	224	27	259	30	-	-	-	-
14 mm - 8 mm	230	25	280	29	325	32	364	34	-	-
16 mm - 8 mm	282	27	344	31	399	34	446	37	-	-
18 mm - 8 mm	343	28	434	33	506	36	561	40	-	-
20 mm - 8 mm	411	29	520	34	606	38	657	43	-	-
22 mm - 8 mm	-	-	590	34,5	682	39	766	44	839	46,5

Cod. 10307

Senior

Enrouleur
Beregnungsmaschine



Couverture intégrale
Bergnung mit Standröhren



Canon d'extrémité de pivot
Kreisberegnung



Canon impact double buse pour débit moyen

Zweidüsen Kreis - oder Sektor Regner, mittlerer Wasserleistung und Schwingarm, der von der Wurfdüse angetrieben wird



Poids net
Nettogewicht
2,8 kg

Connexion
Verbindung
2" F

Dimensions
Maße
ø 858 mm x 402 mm

Buse
Düsen
Ø 10 ÷ 22 mm

Angle
Winkel
25°

Pression Wasserdruck

Buse Düsen	1,5 bar		2 bar		3 bar		4 bar		5 bar	
	Débit Kapazität l/min	Portée Wurfweite m	Débit Kapazität l/min	Portée Wurfweite m	Débit Kapazität l/min	Portée Wurfweite m	Débit Kapazität l/min	Portée Wurfweite m	Débit Kapazität l/min	Portée Wurfweite m
12 mm - 5 mm	130	19	152	22	182	24	211	27	-	-
14 mm - 5 mm	-	-	195	23	239	28	277	31	309	34
16 mm - 5 mm	-	-	247	24	303	30	351	34	391	36
18 mm - 5 mm	-	-	309	24	378	32	436	35	487	38
20 mm - 5 mm	-	-	376	25	460	33	532	37	594	41

Note



**Validite des donnees**

Les données de nos tables sont valables quand les arroseurs marchent en absence de vent, le jet fait son angle exact d' inclinaison et le brise-jet est en position d' interférences minimale. On admet une tolérance de 5-7% sur les valeurs de débit et de portée.

Gültigkeit der daten

Alle Angaben und Werte in den Leistungstabellen beziehen sich für Einsatz bei Windstille und ohne Strahlstörer . Bei Fördermengen (Kapazität) und Wurfweite sind Abweichungen von 5 % bis 7 % möglich.



www.simeirrigation.it

Via Togliatti, 21 - 42016 Guastalla (RE) Italy
Tel. ++39 (0)522 824724-830285
info@simeirrigation.it